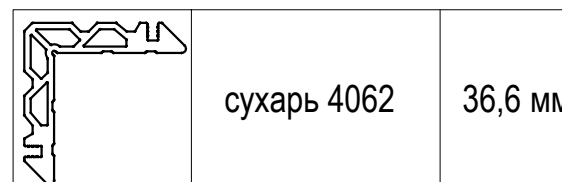
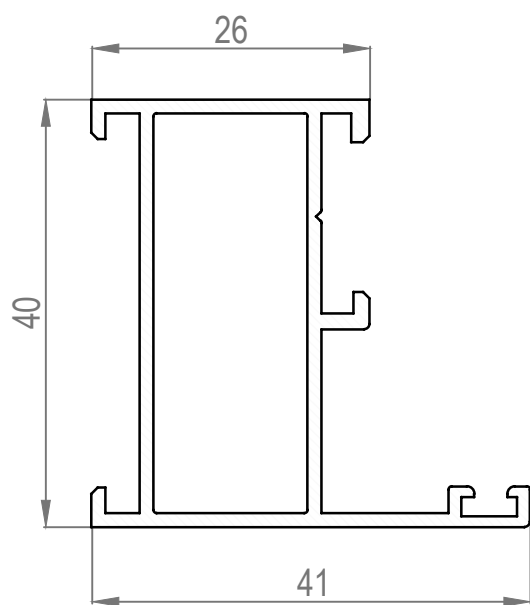
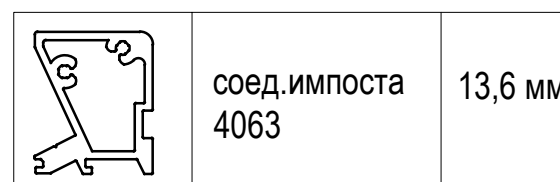
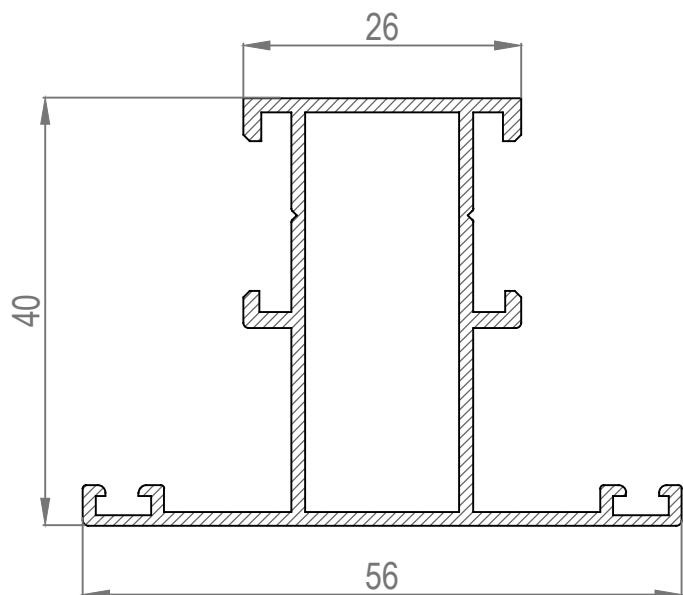




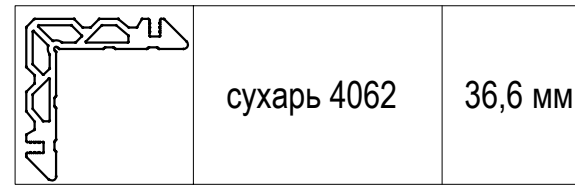
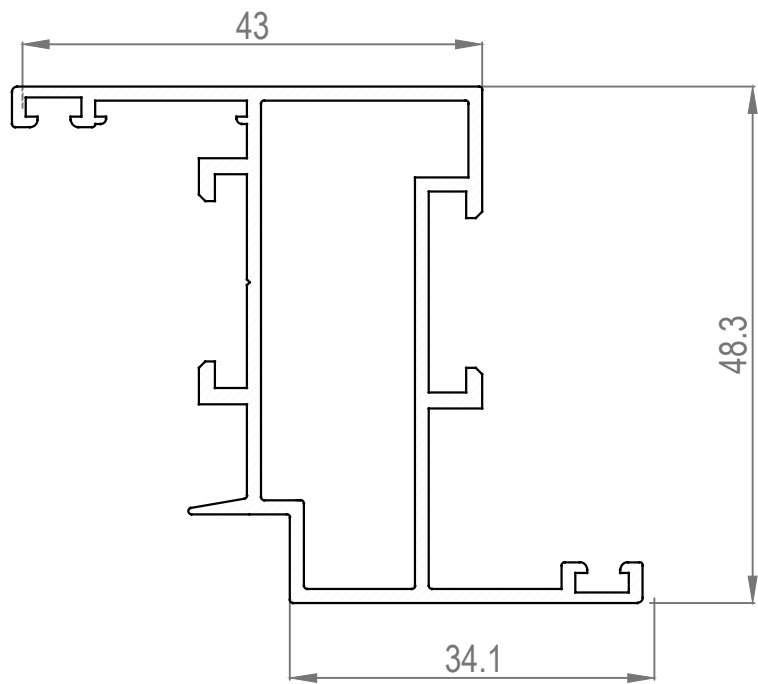
СИСТЕМНЫЕ ПРОФИЛИ



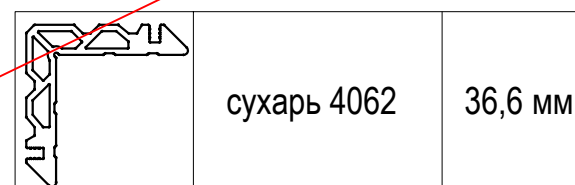
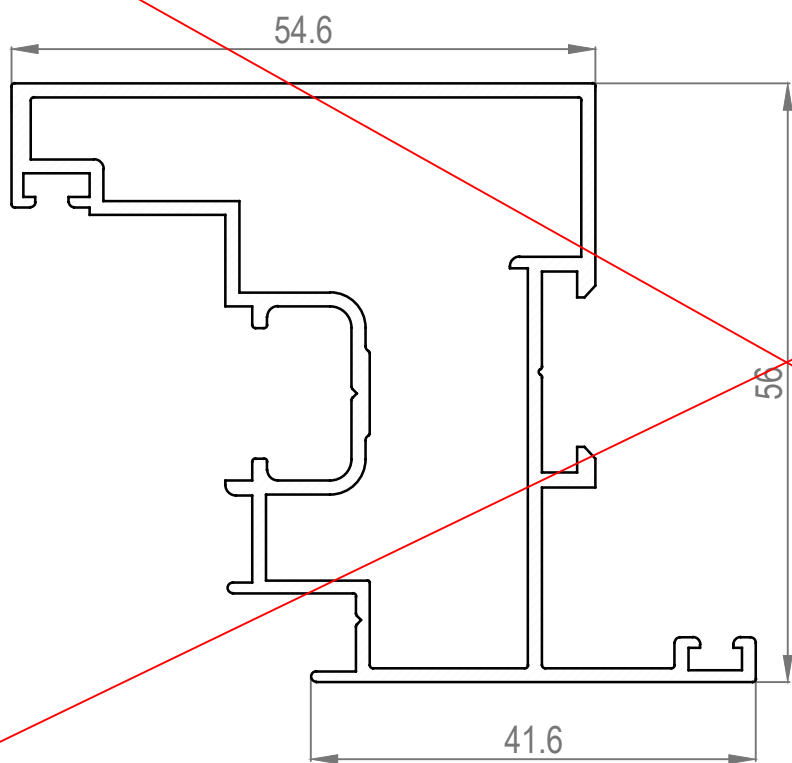
вес профиля	кг/м	0,593	4050
длина периметра	мм	323,58	
момент инерции J _x	см ⁴	5,0	ПРОФИЛЬ РАМЫ
момент инерции J _y	см ⁴	2,0	



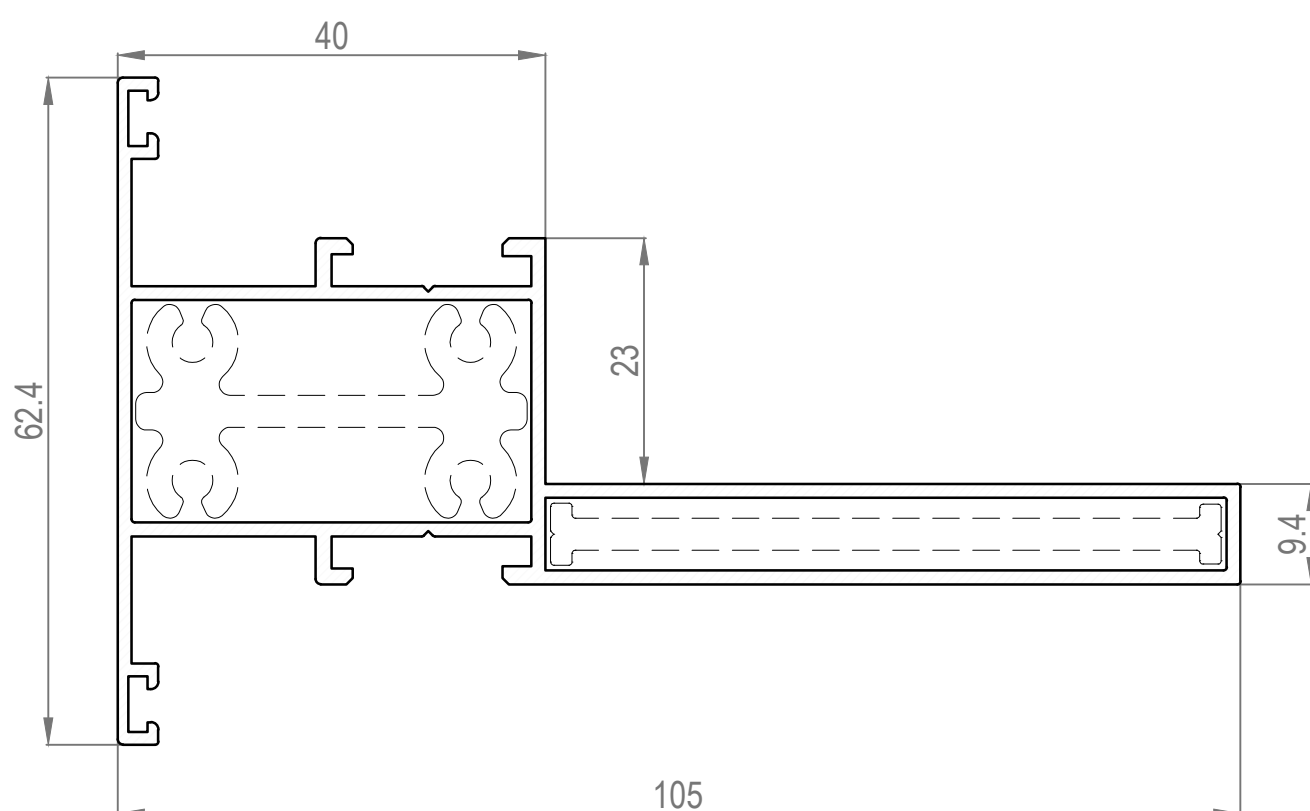
вес профиля	кг/м	0,686	4054
длина периметра	мм	376,28	
момент инерции J _x	см ⁴	5,8	ПРОФИЛЬ ИМПОСТА
момент инерции J _y	см ⁴	3,8	



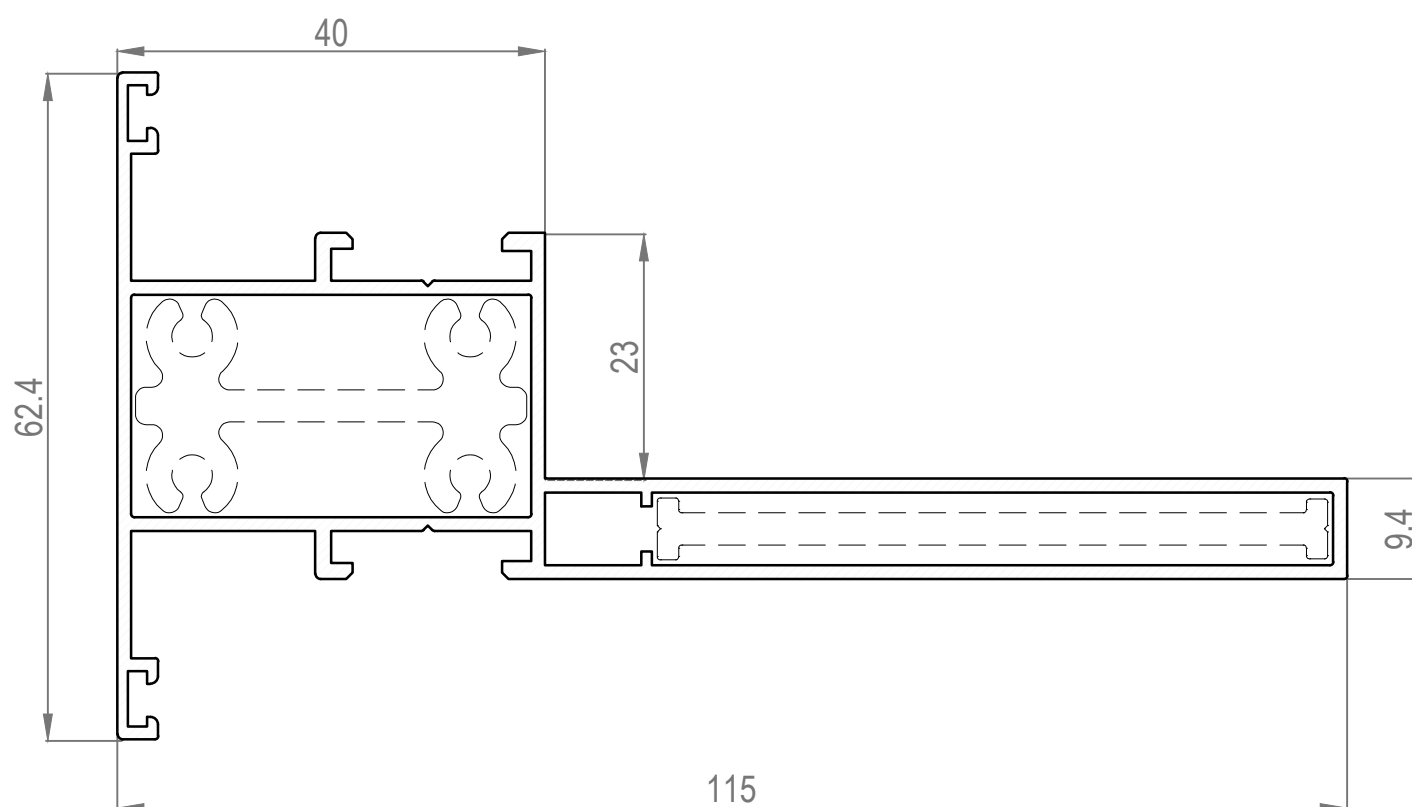
вес профиля	кг/м	0,806	4064
длина периметра	мм	440,3	
момент инерции Jx	см ⁴	10,4	ПРОФИЛЬ СТВОРКИ
момент инерции Jy	см ⁴	3,0	



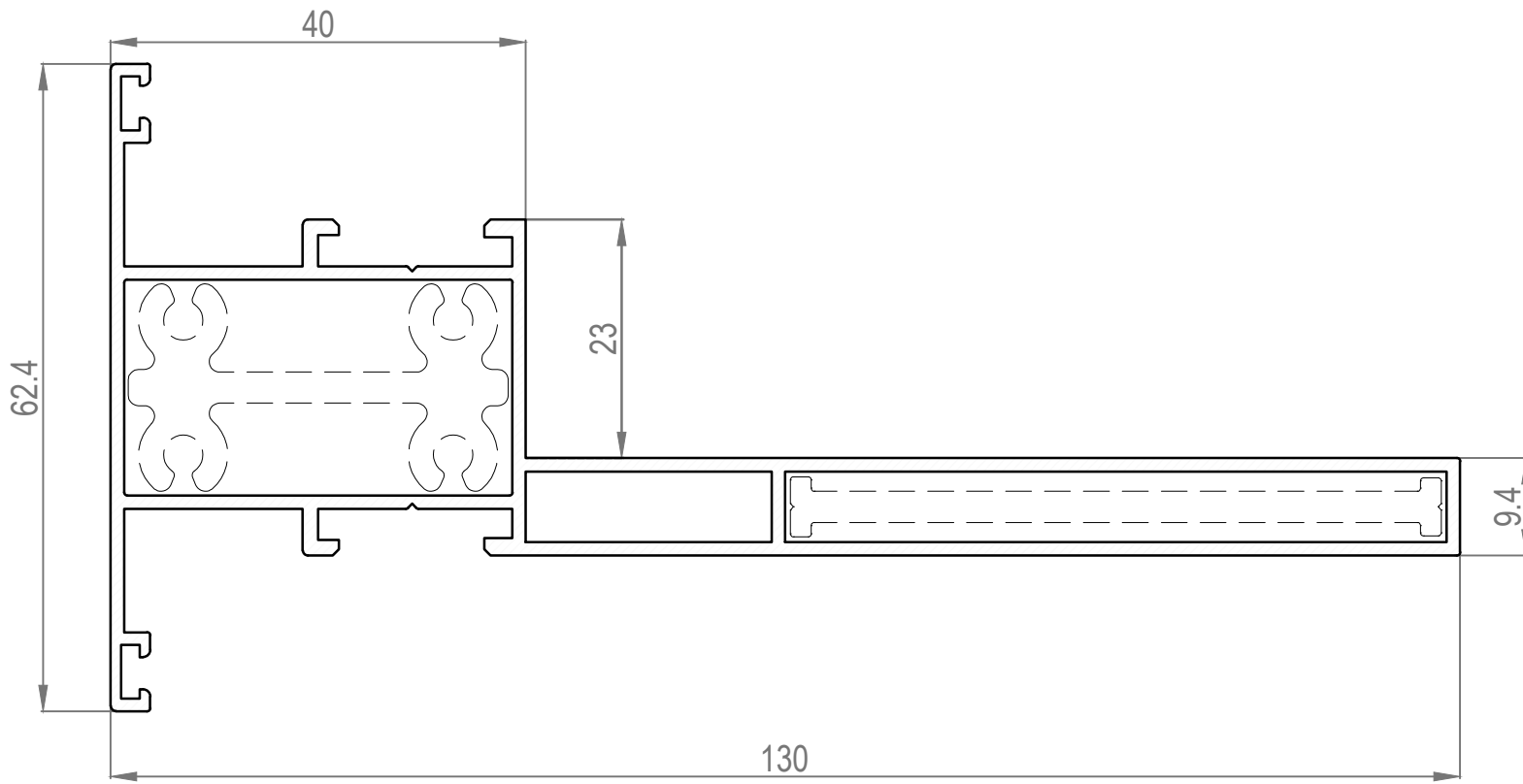
вес профиля	кг/м	1,068	40 - -*
длина периметра	мм	574,94	
момент инерции Jx	см ⁴	19,9	ПРОФИЛЬ СТВОРКИ С ПВХ ПАЗОМ
момент инерции Jy	см ⁴	7,1	



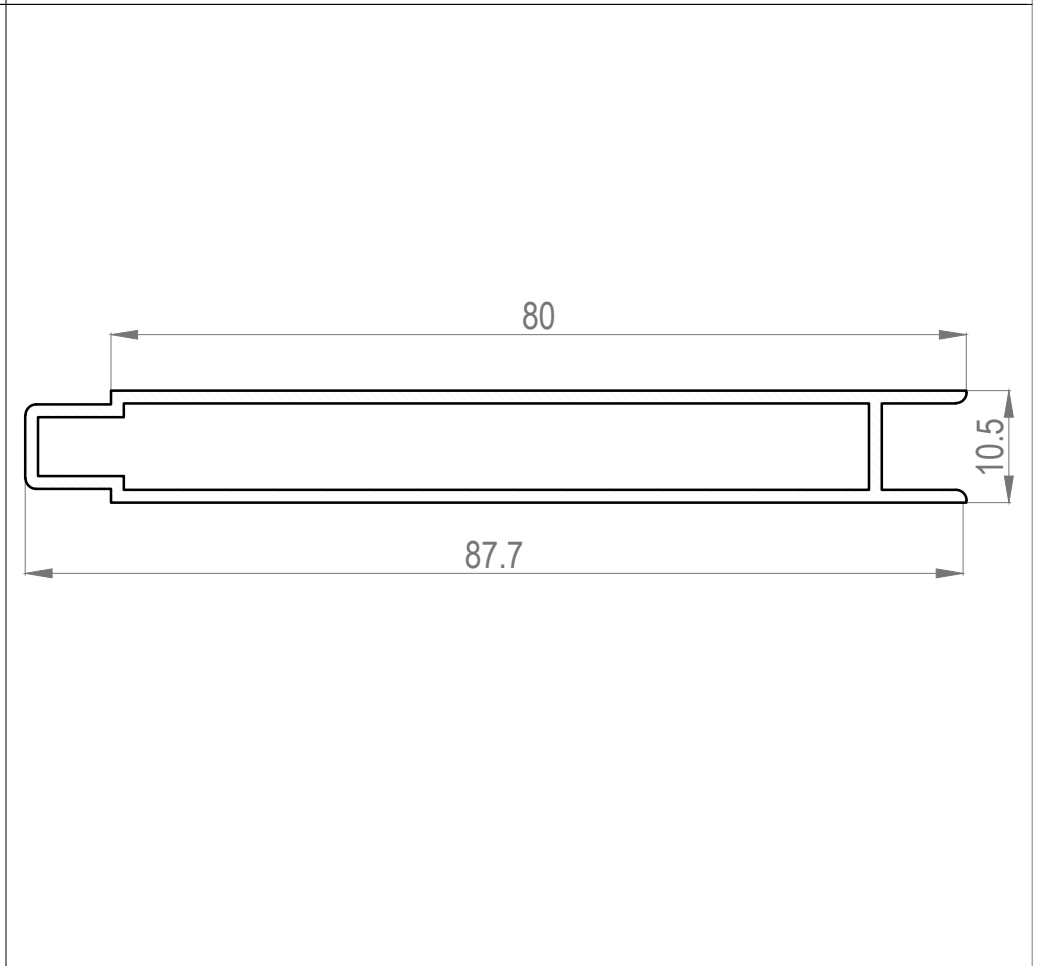
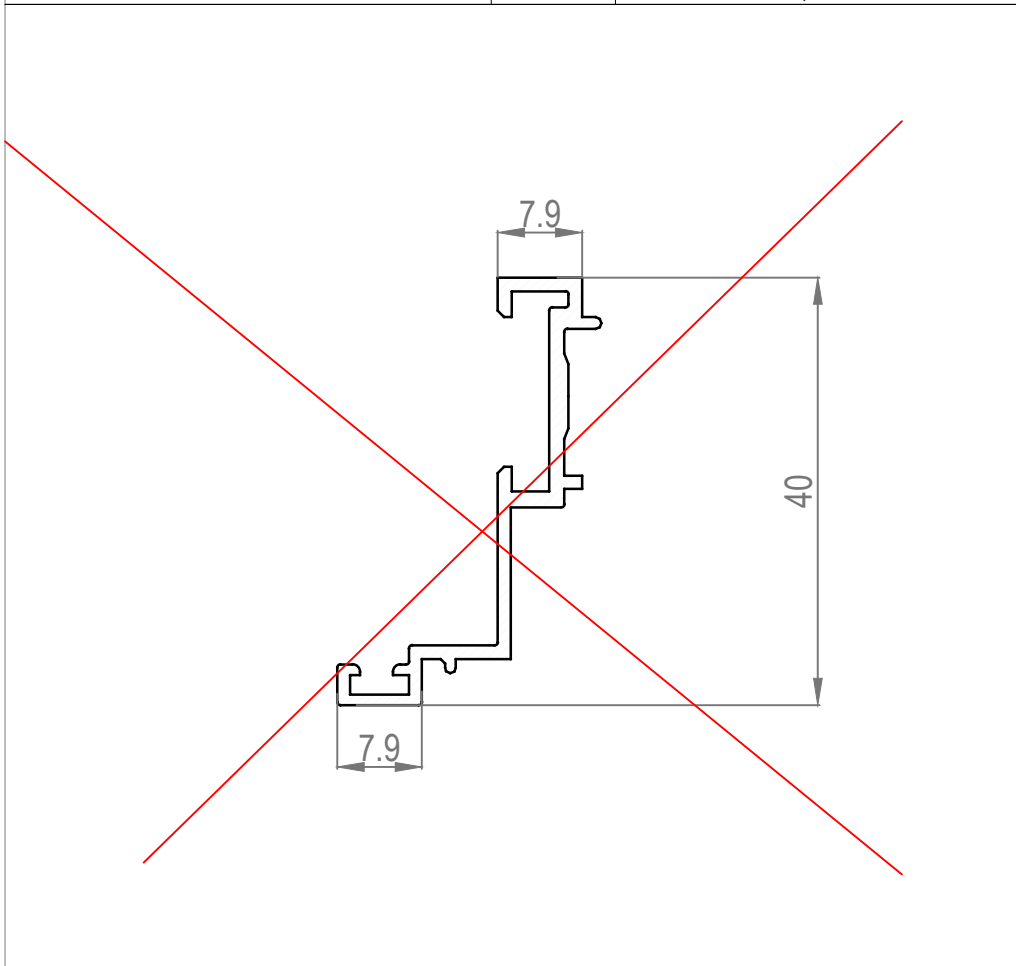
вес профиля	кг/м	1,234	4055
длина периметра	мм	672,38	
момент инерции J _x	см ⁴	48,7	ИМПОСТ-СТОЙКА 105 мм
момент инерции J _y	см ⁴	6,2	



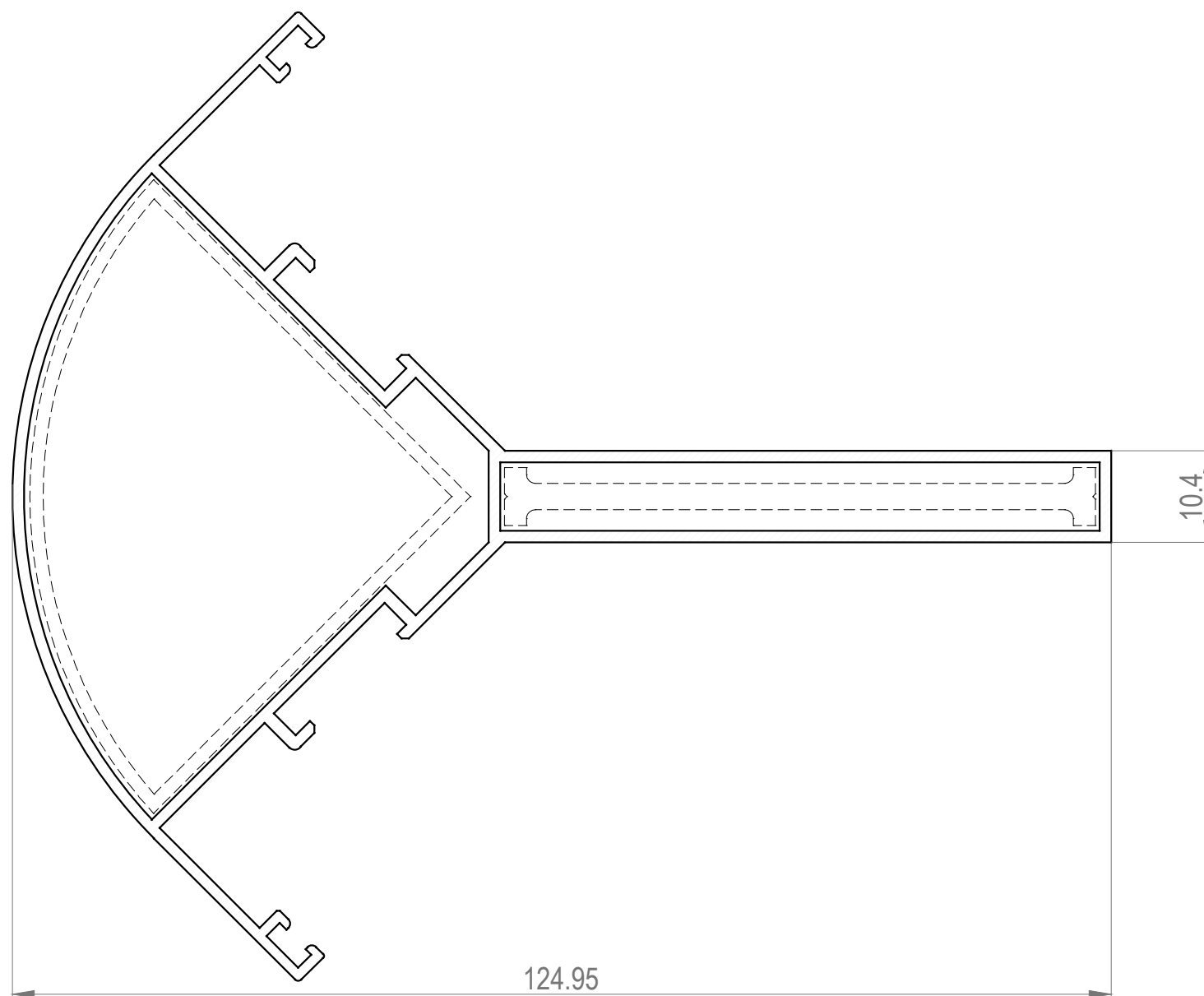
вес профиля	кг/м	1,316	4056
длина периметра	мм	717,58	
момент инерции J _x	см ⁴	61,97	ИМПОСТ-СТОЙКА 115 мм
момент инерции J _y	см ⁴	6,3	



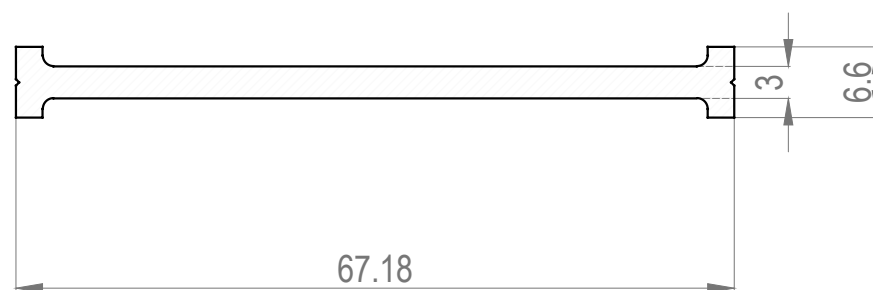
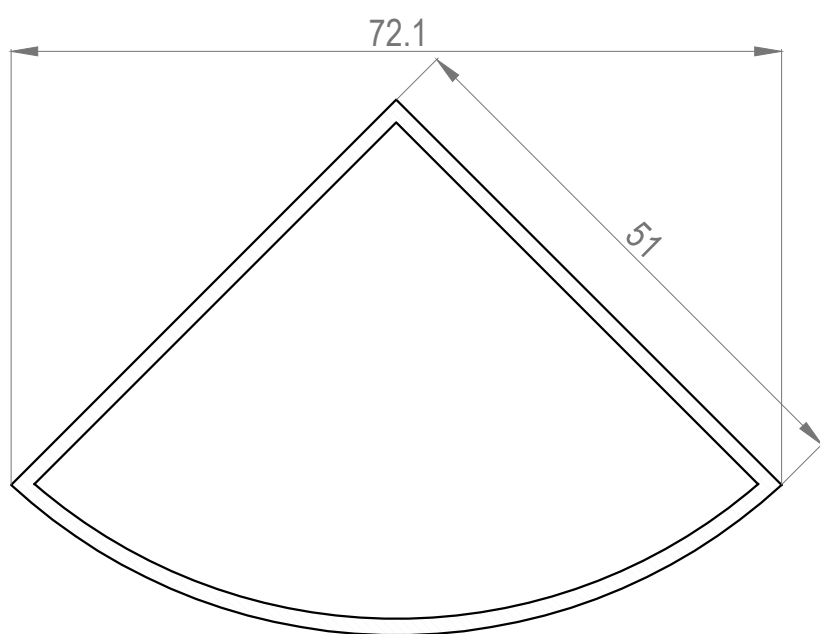
вес профиля	кг/м	1,442	4057
длина периметра	мм	717,58	
момент инерции Jx	см ⁴	86,2	ИМПОСТ-СТОЙКА 130 мм
момент инерции Jy	см ⁴	6,5	



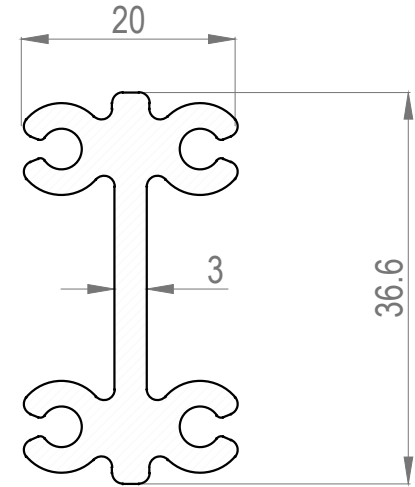
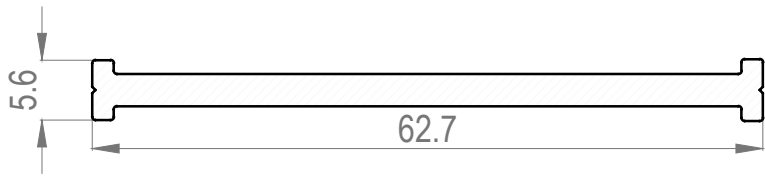
АДАПТЕР СТВОРКИ		40 - -*	ЛАМБРИ 11ММ		3335
вес профиля	кг/м	0.304	вес профиля	кг/м	0.641
длина периметра	мм	164,64	длина периметра	мм	211.88



вес профиля	кг/м	1.579	4013
длина периметра	мм	504.5	
момент инерции Jx	см ⁴	73.54	СТОЙКА ПОВОРОТА 90
момент инерции Jy	см ⁴	32.12	



СОЕДИНИТЕЛЬ ДЛЯ 4013 (наружный)		4026	СОЕДИНИТЕЛЬ СТОЙКИ ВНУТР. 4511, 4013		4513
вес профиля	кг/м	0.742	вес профиля	кг/м	0,621
длина периметра	мм	181.00	длина периметра	мм	153,55

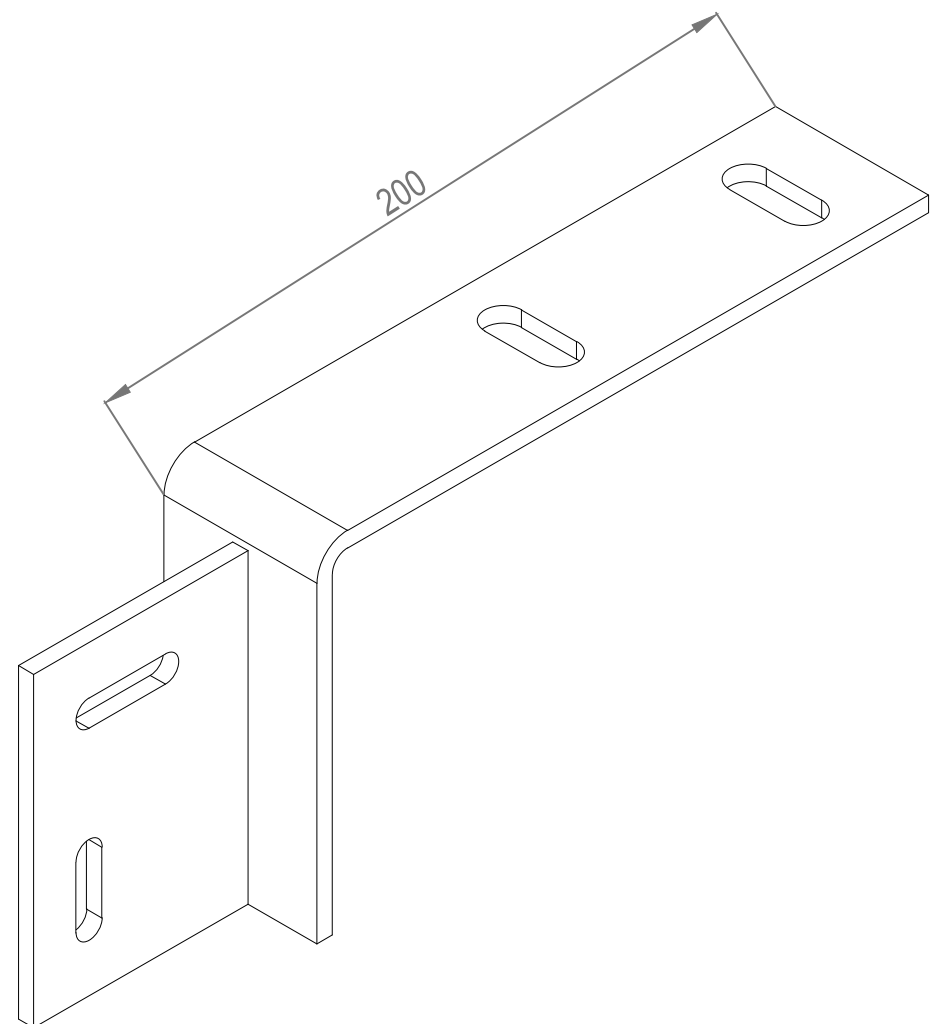
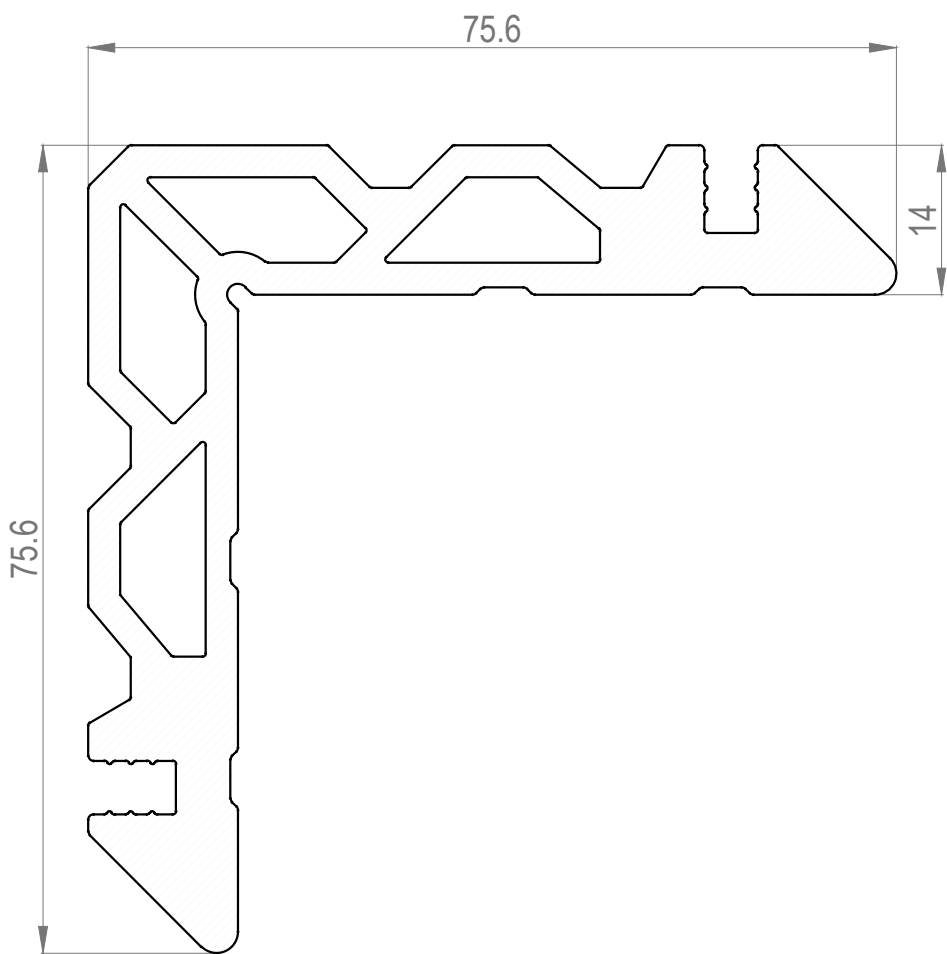


СОЕДИНИТЕЛЬ СТОЕК **4058**

вес профиля	кг/м	0,560
длина периметра	мм	141,16
момент инерции Jx	см ⁴	7,1
момент инерции Jy	см ⁴	0,9

СОЕДИНИТЕЛЬ СТОЕК НАРУЖНЫЙ **4051**

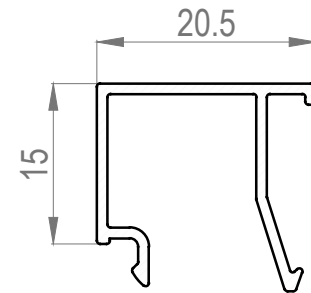
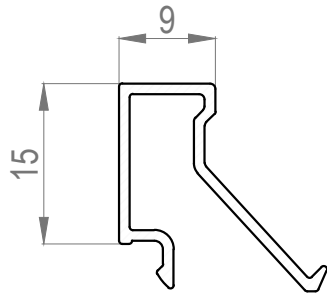
вес профиля	кг/м	0,830
длина периметра	мм	191,8



СУХАРЬ 14мм **4062**

вес профиля	кг/м	3,103
длина периметра	мм	548,8

КРОНШТЕЙН СТАЛЬНОЙ 100ММ
2-22-7310-00-0000



ШТАПИК 9 мм

4061

ШТАПИК 20,5 мм

4060

вес профиля

кг/м

0,132

вес профиля

кг/м

0,180

длина периметра

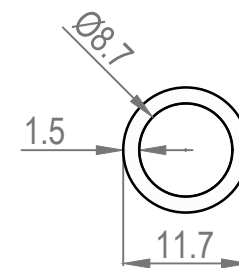
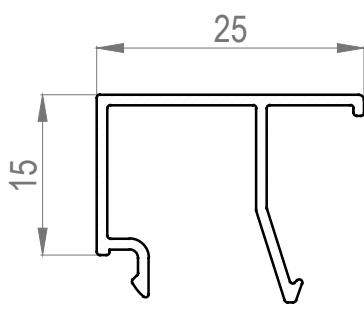
мм

93,3

длина периметра

 мм²

126,2



ШТАПИК 25 мм

4059

АЛЮМИНИЕВАЯ ВТУЛКА 11.7мм

4018

вес профиля

кг/м

0,192

вес профиля

кг/м

0.135

длина периметра

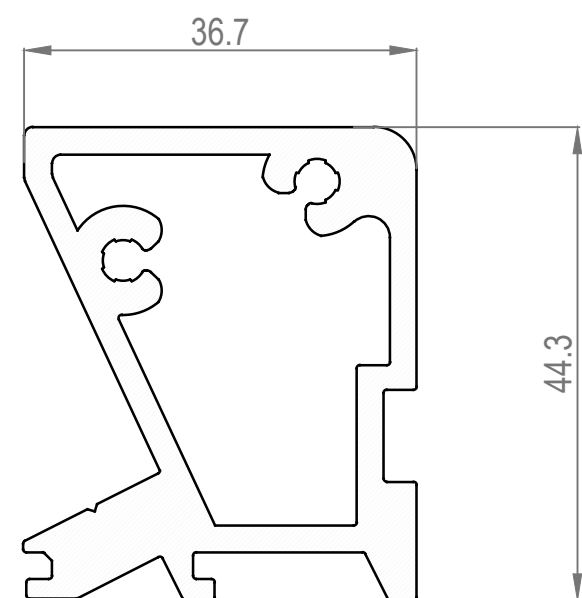
мм

135,3

длина периметра

мм

36.76



СОЕДИНИТЕЛЬ ИМПОСТА

4063

вес профиля

кг/м

1.611

длина периметра

мм

348,16

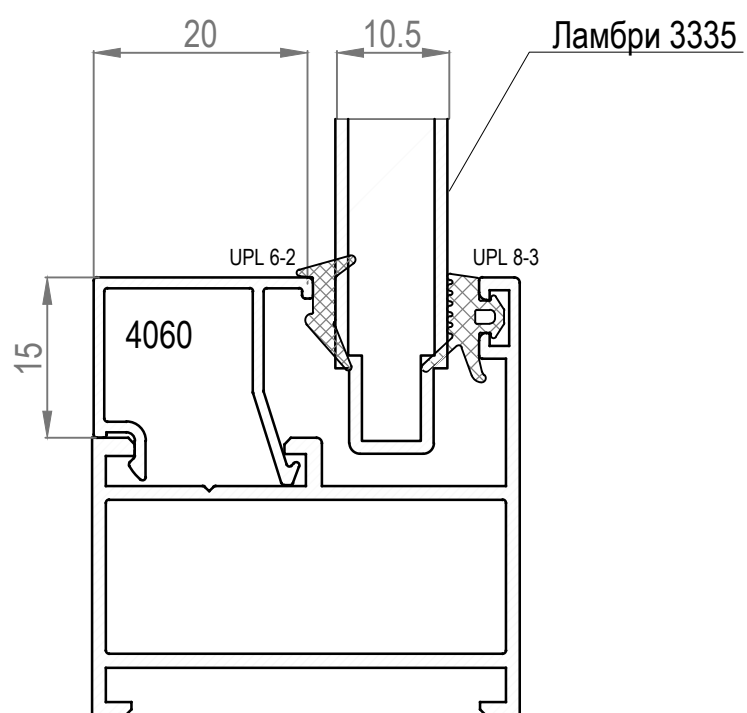
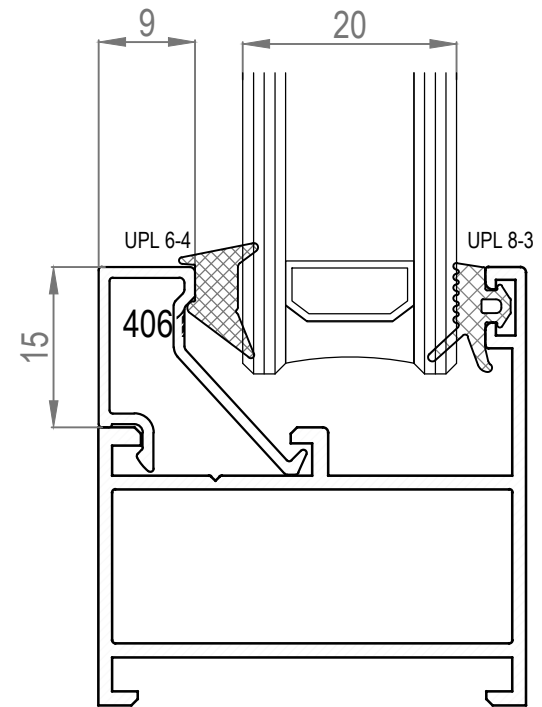
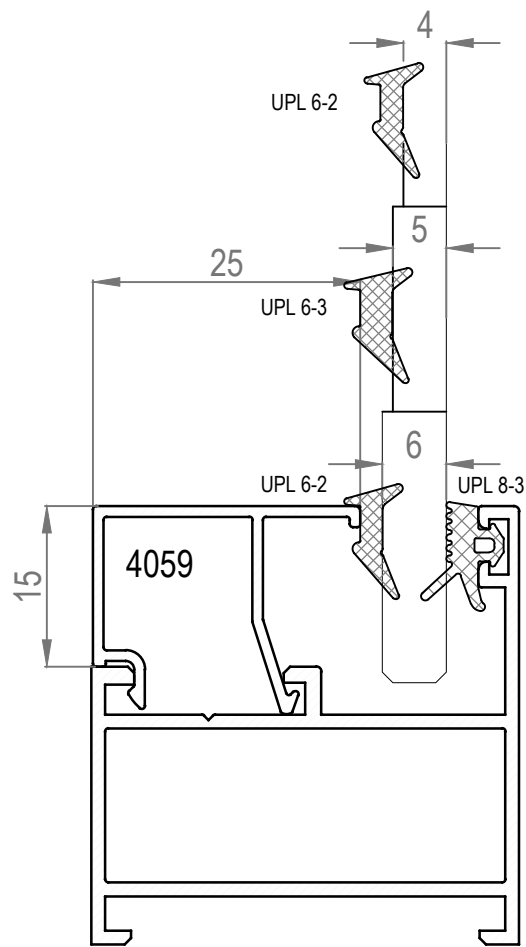


УПЛОТНИТЕЛИ

Код	Эскиз	Наименование	Примечание
16-0803		Уплотнитель наружный upl 8-3	применяется для уплотнения наружного контура заполнения
			- 300м
16-0630		Уплотнитель наружный (поролоновый) upl TCN-63	применяется для уплотнения наружного контура заполнения
			- 375м
16-0700		Уплотнитель створки upl 7	применяется для уплотнения наружного контура притвора
			- 300м
16-0400		Уплотнитель створки upl 4	применяется для уплотнения наружного и внутреннего контура притвора
			- 300м
16-0602		Уплотнитель внутренний upl 6-2	применяется для уплотнения внутреннего контура заполнения
			- 300м
16-0603		Уплотнитель внутренний upl 6-3	применяется для уплотнения внутреннего контура заполнения
			- 300м
16-0604		Уплотнитель внутренний upl 6-4	применяется для уплотнения внутреннего контура заполнения
			- 300м
2-22-0088-00-0088		Декоративная деталь для стыка Ruit 40c	

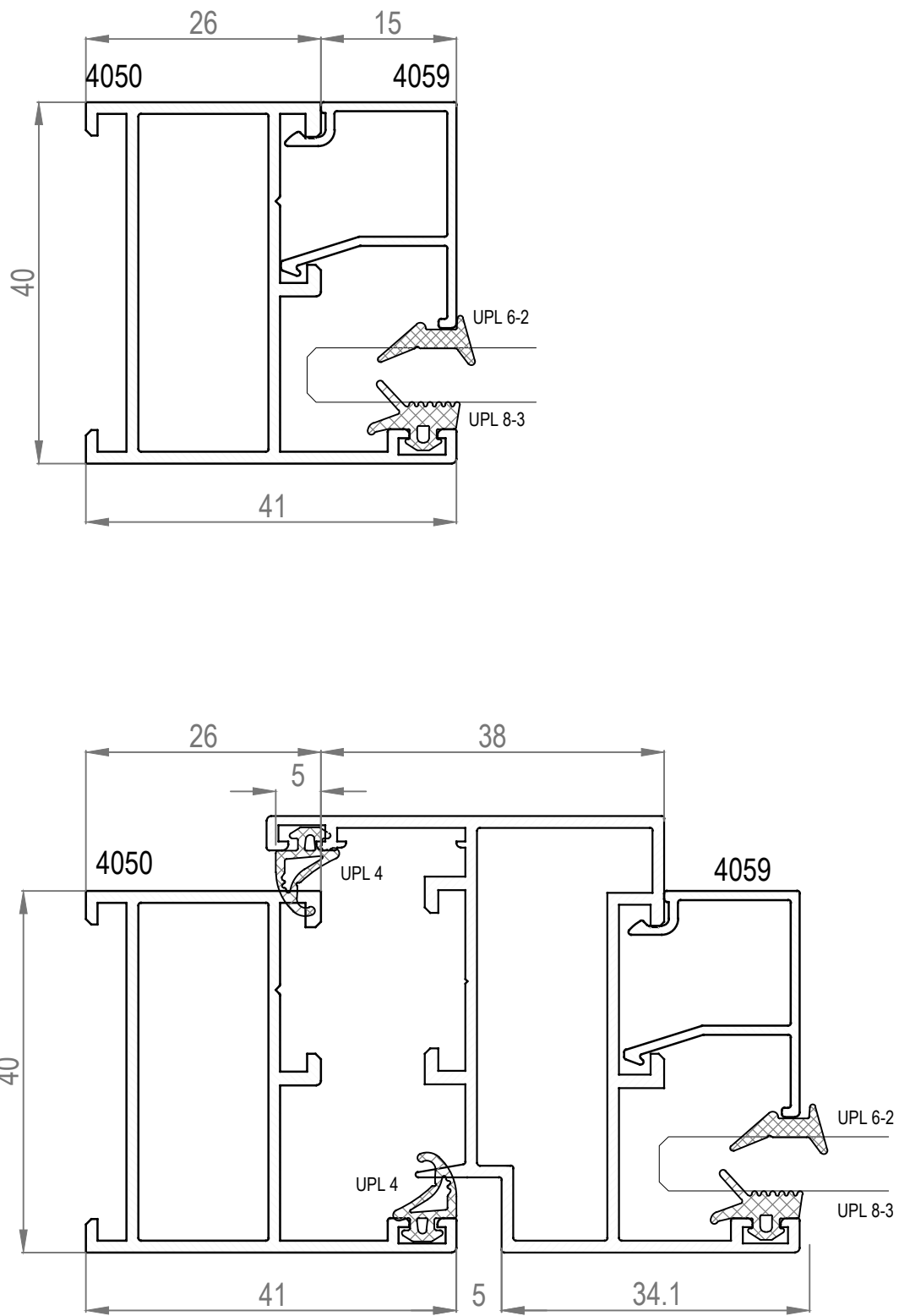


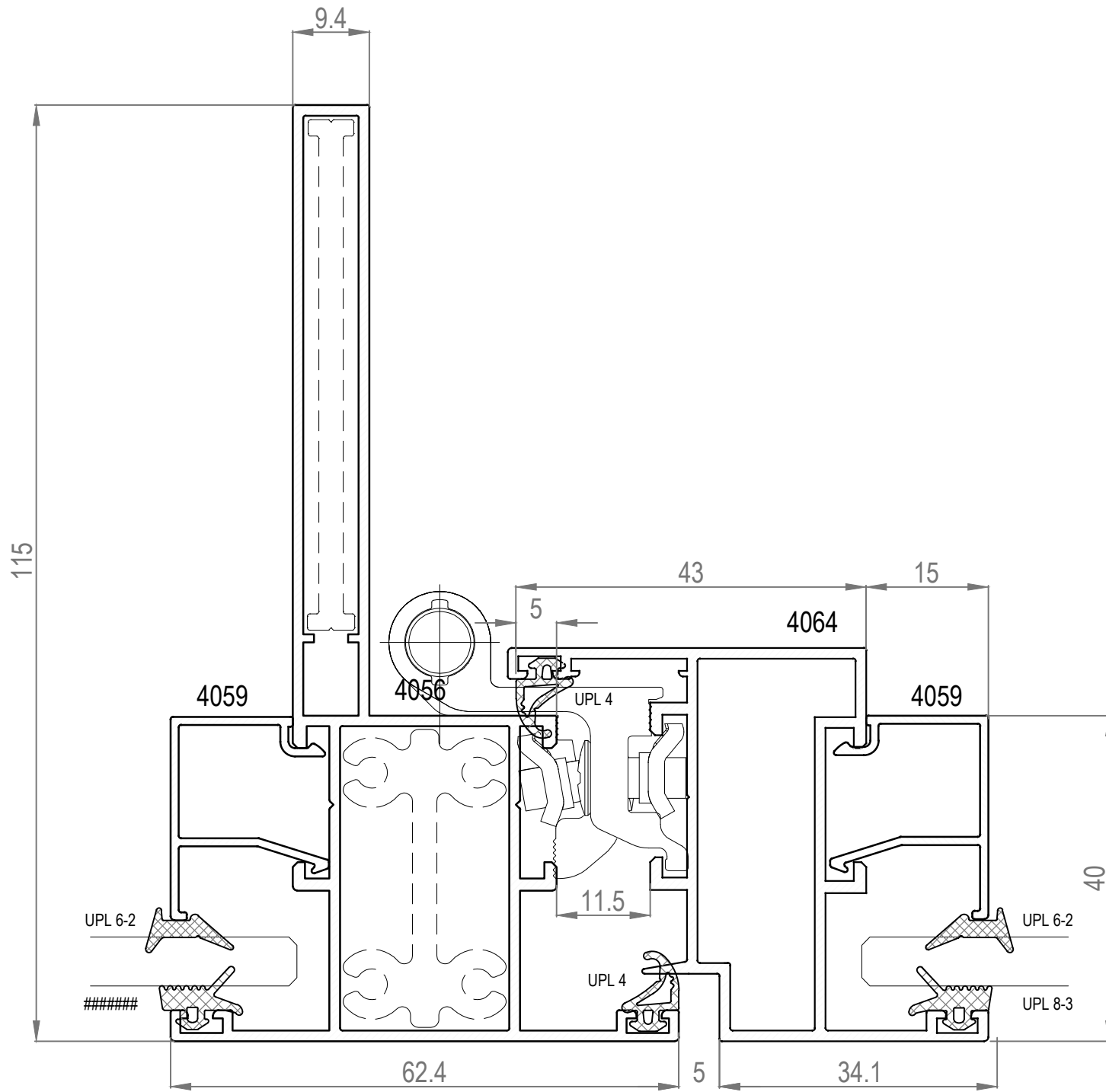
ТАБЛИЦА ОСТЕКЛЕНИЯ

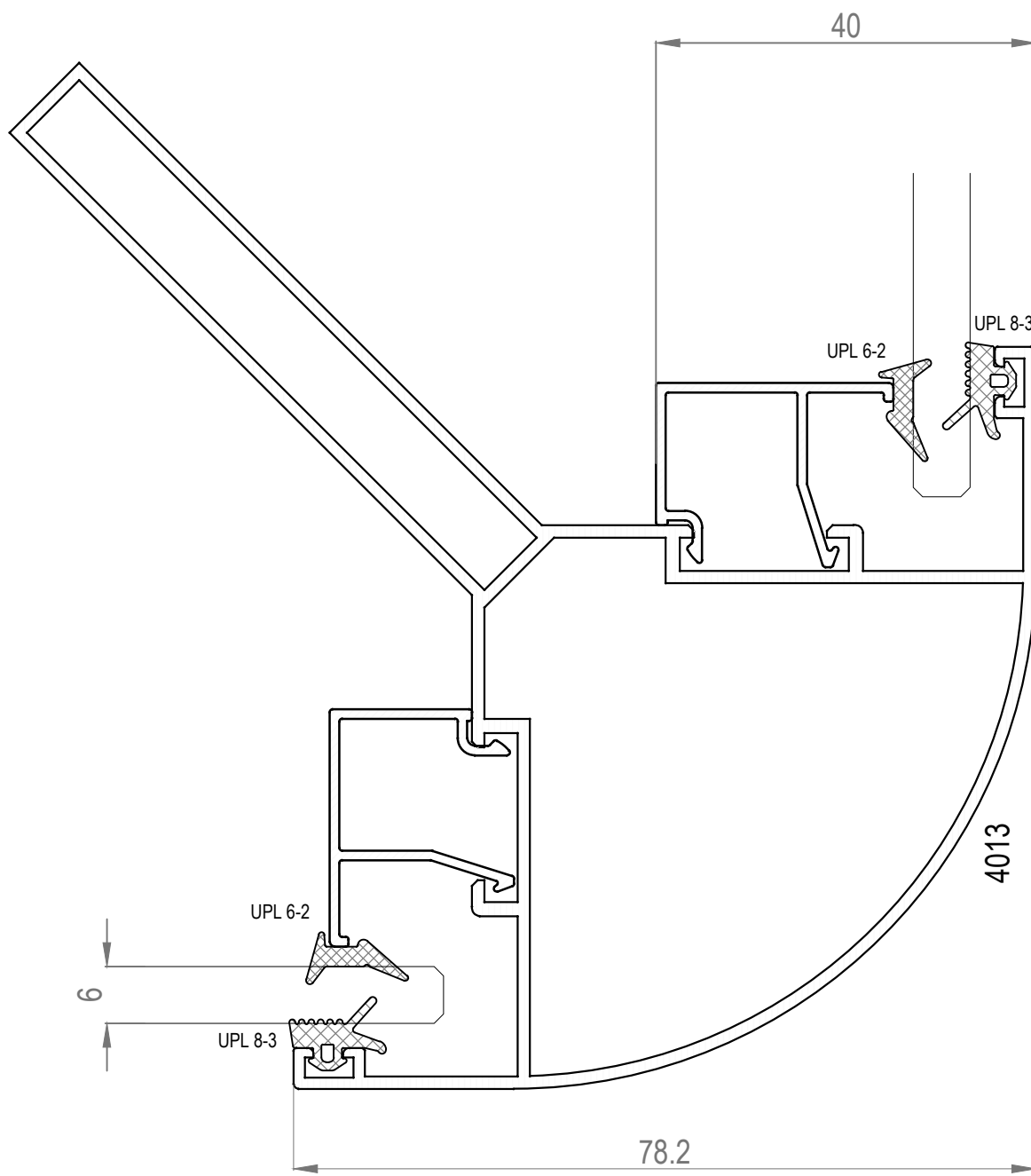
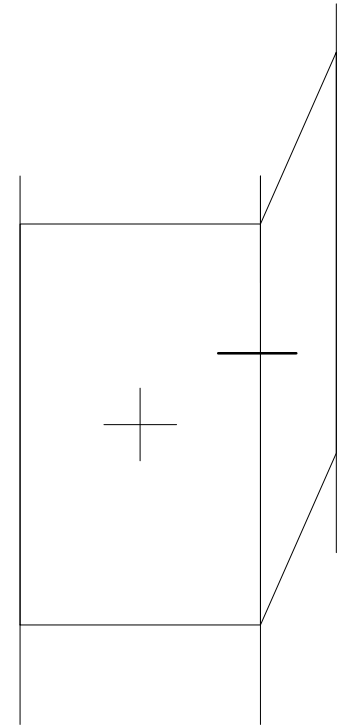


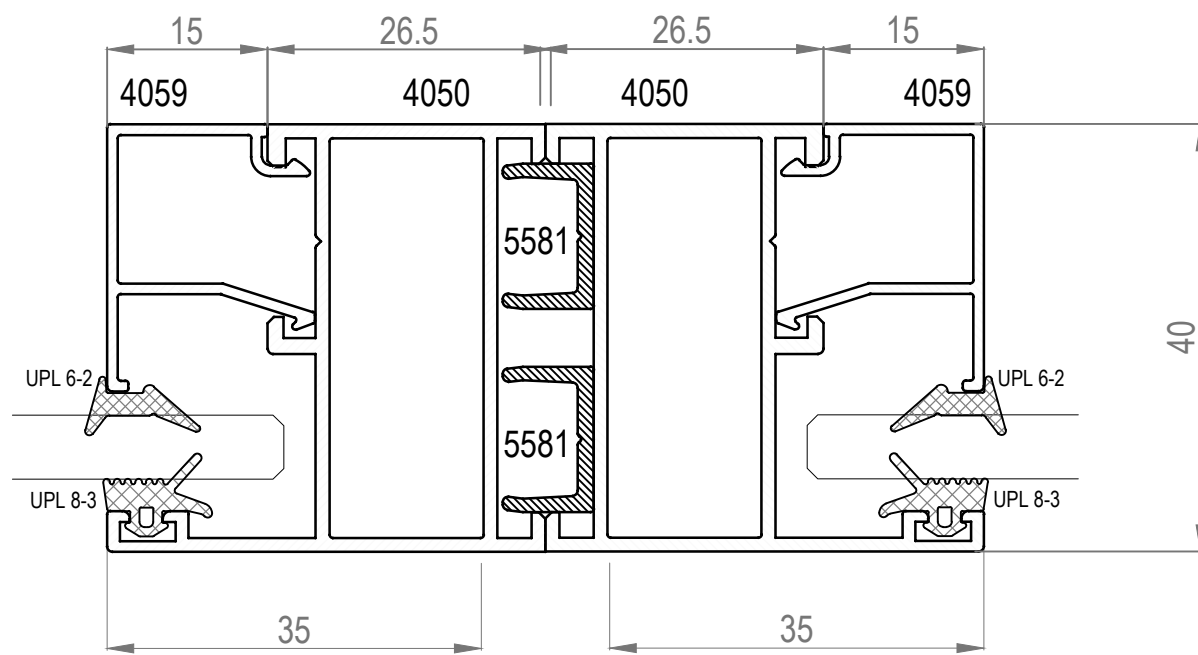


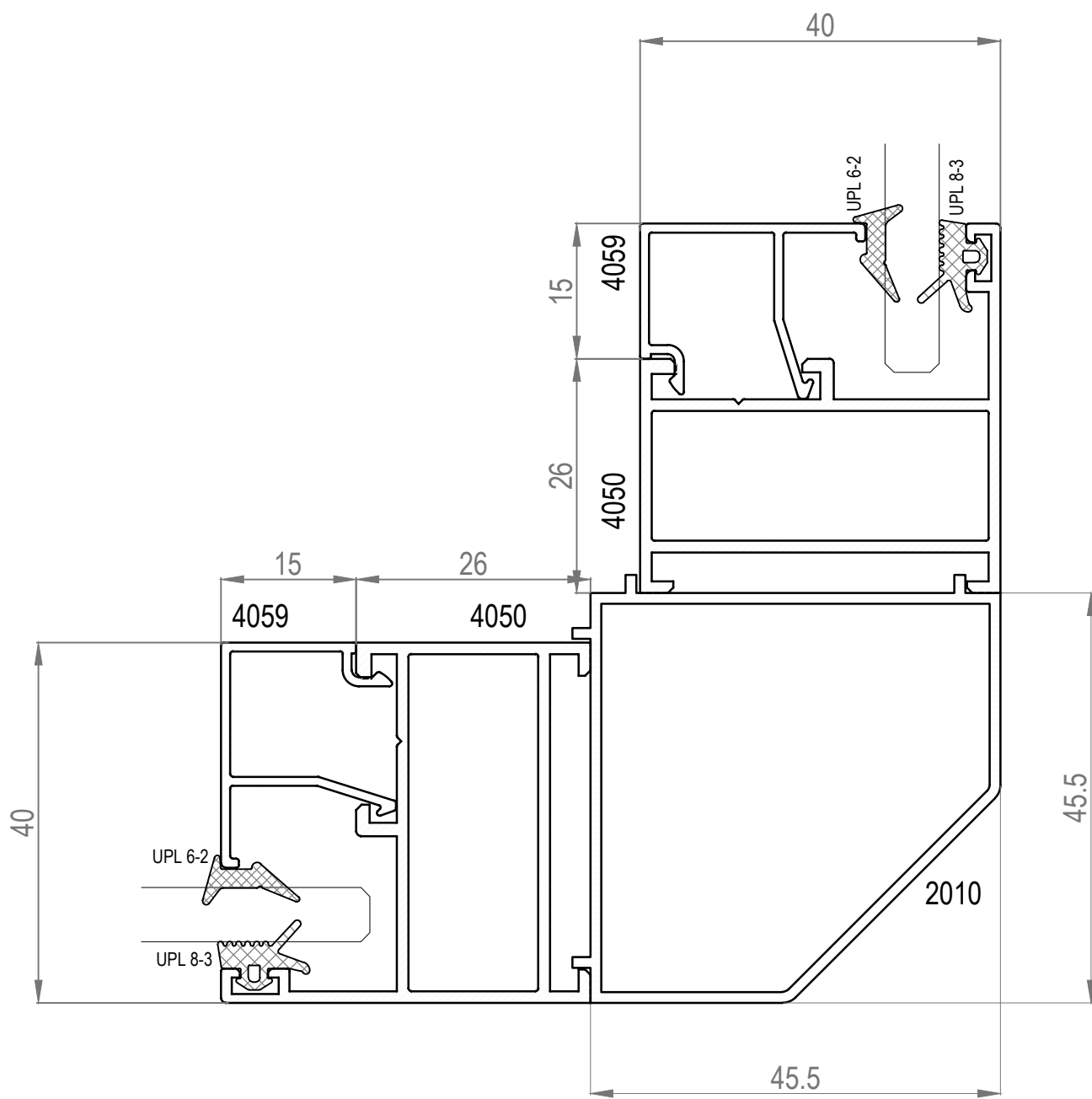
УЗЛЫ И СЕЧЕНИЯ





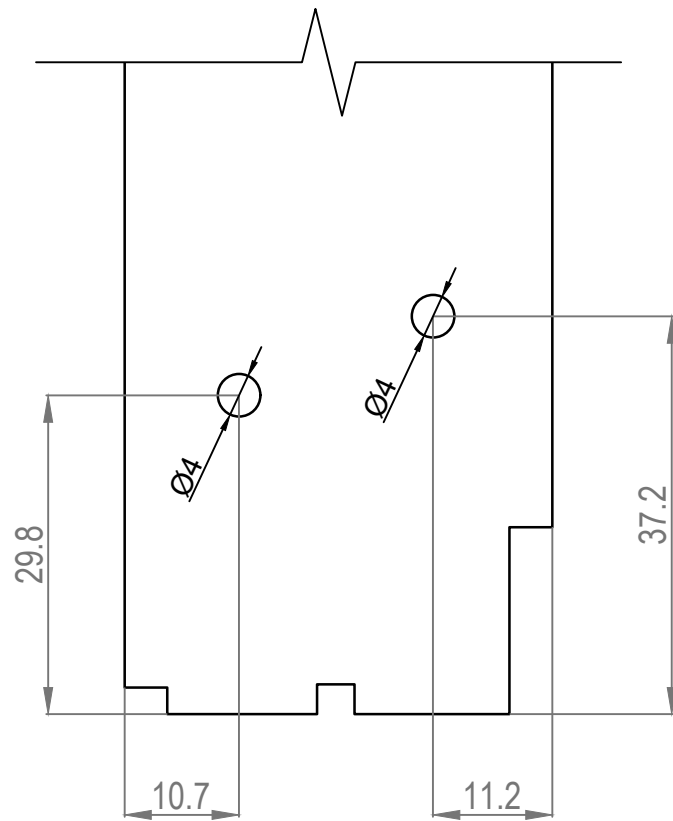
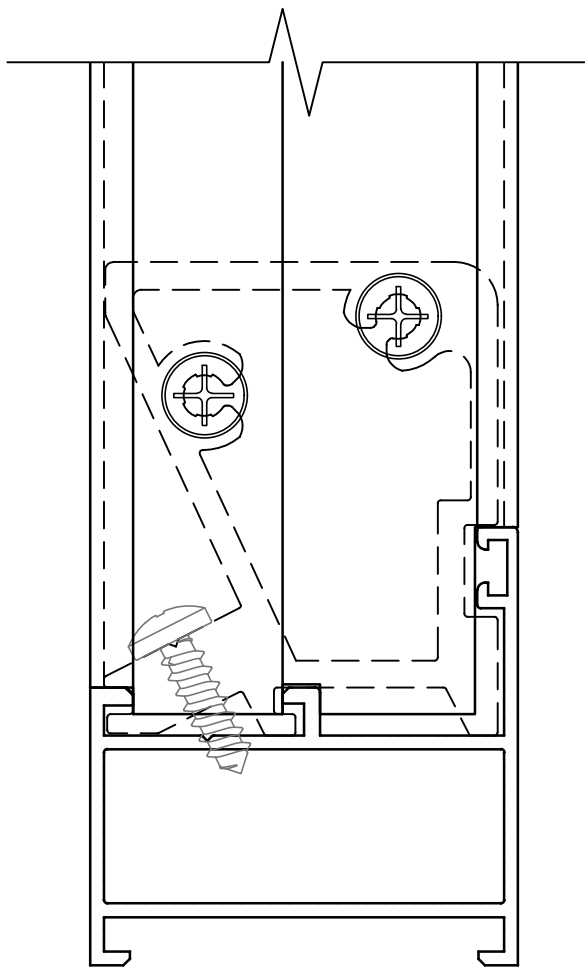
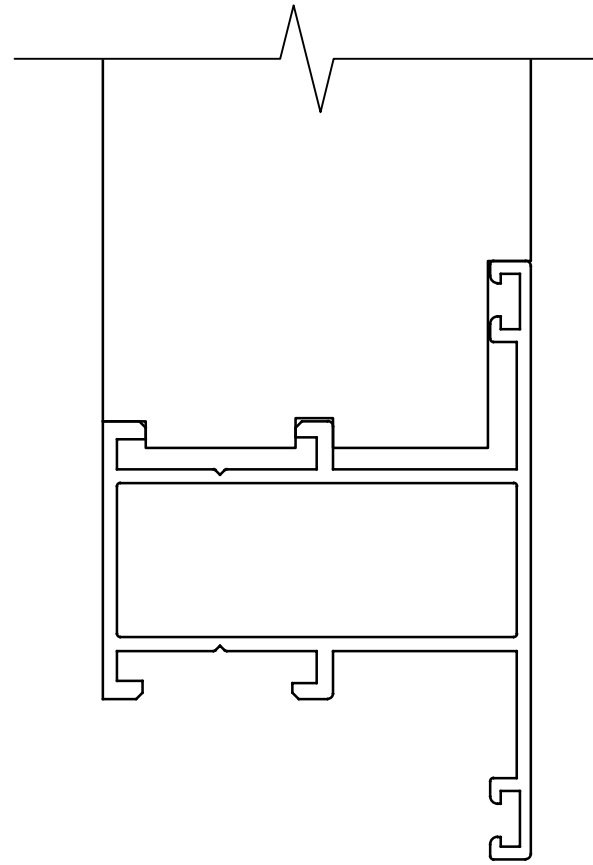
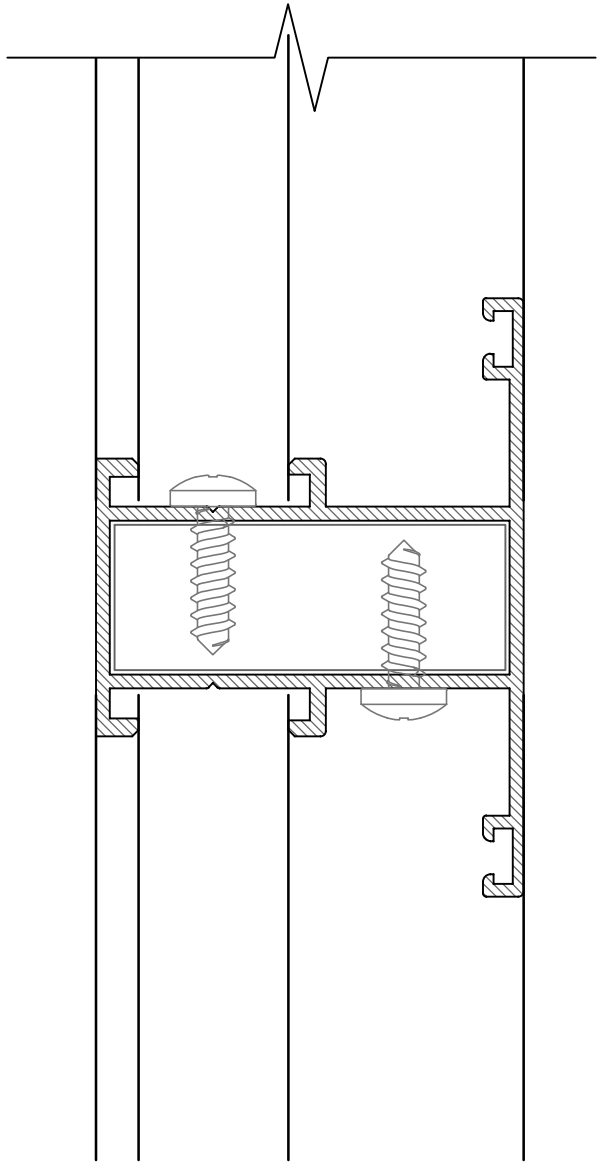


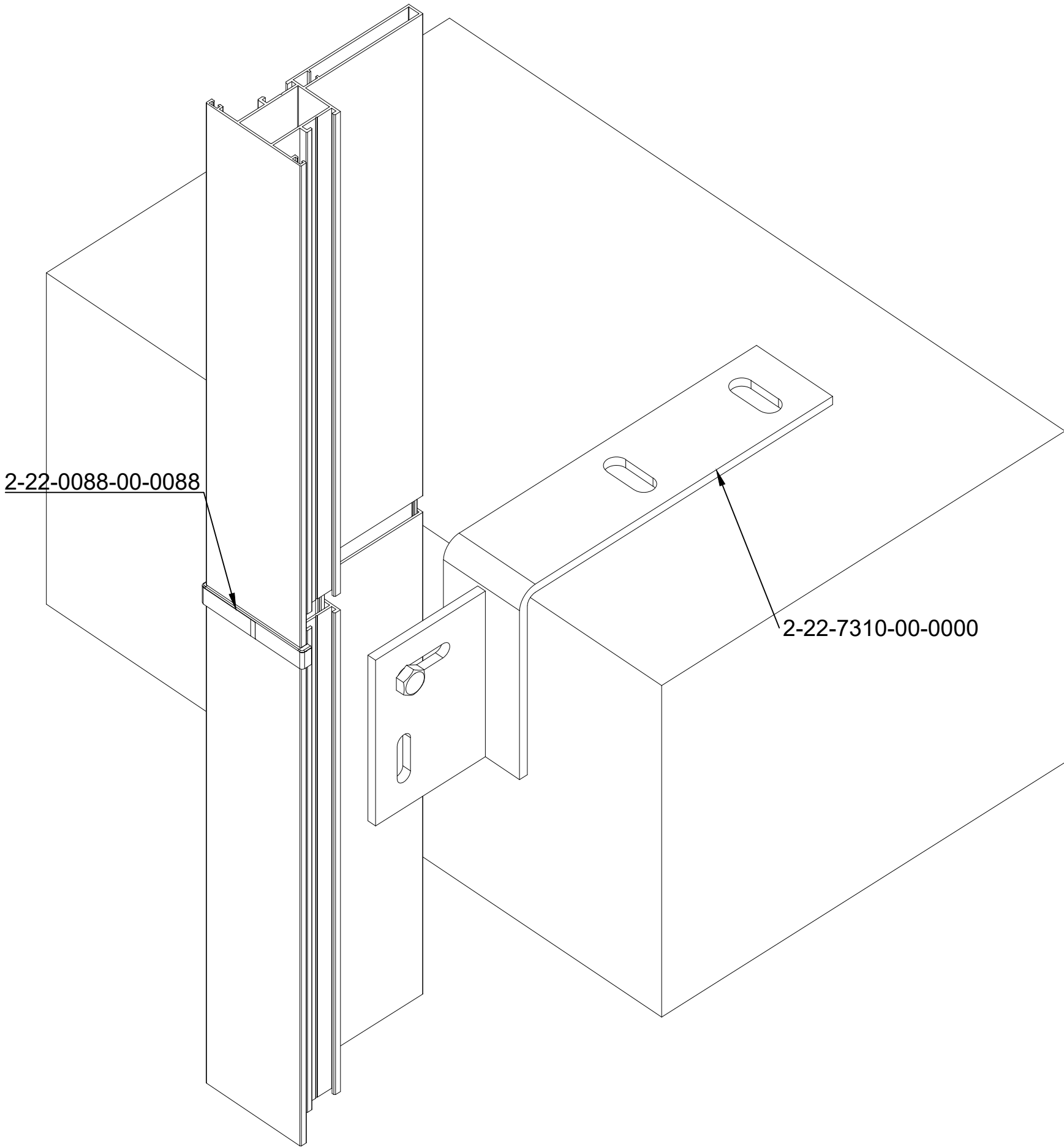


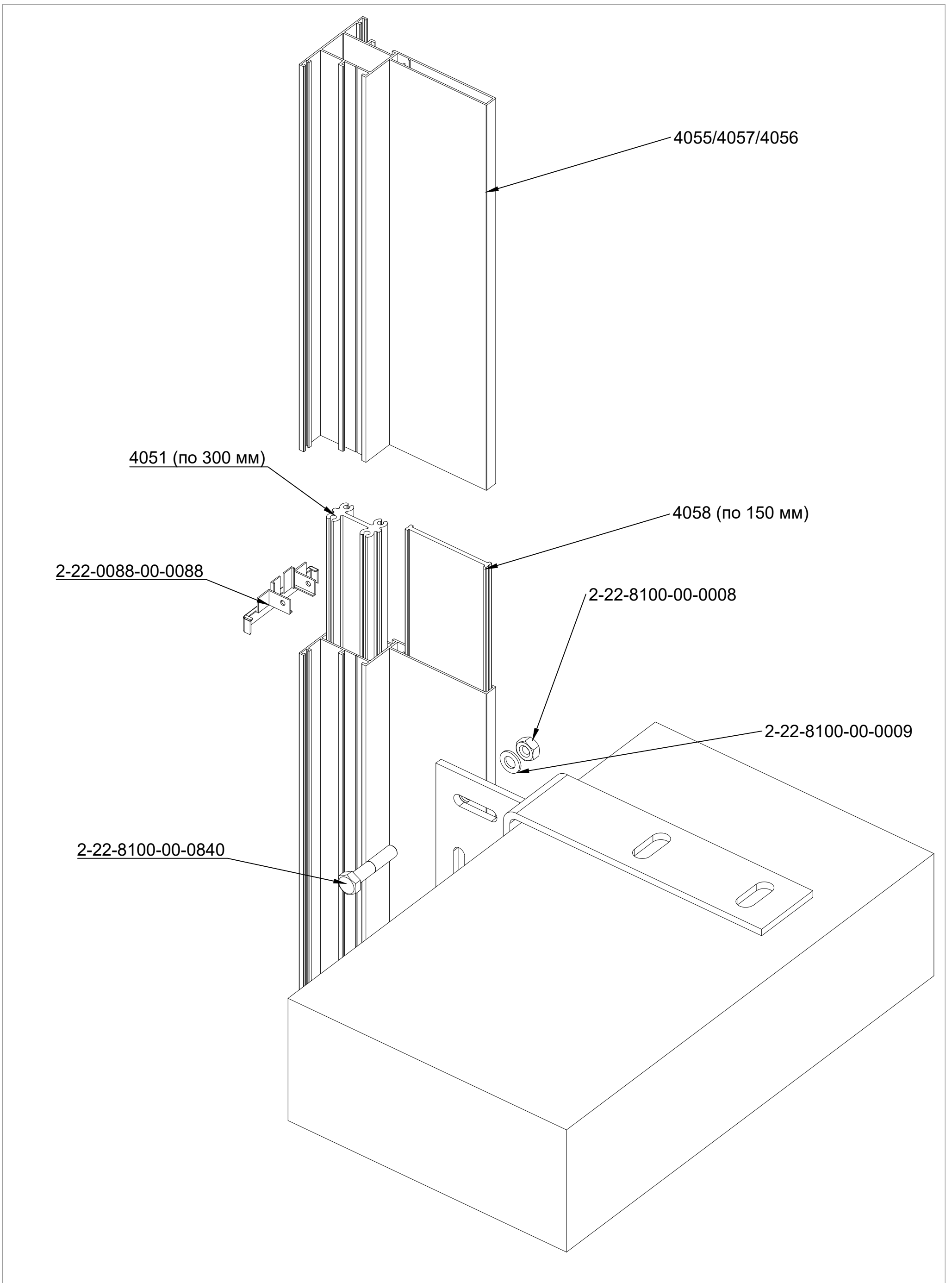




УЗЛЫ СБОРКИ







4055/4057/4056

2-22-0088-00-0088
2-22-8100-00-0008
2-22-8100-00-0009

2-22-7310-00-0000

