



**Rwit**<sup>®</sup>  
architectural aluminium systems

**73 i**

**ОКОННО-ДВЕРНАЯ  
СИСТЕМА**

**2021**



# Ruit®

architectural aluminium systems

## 73i

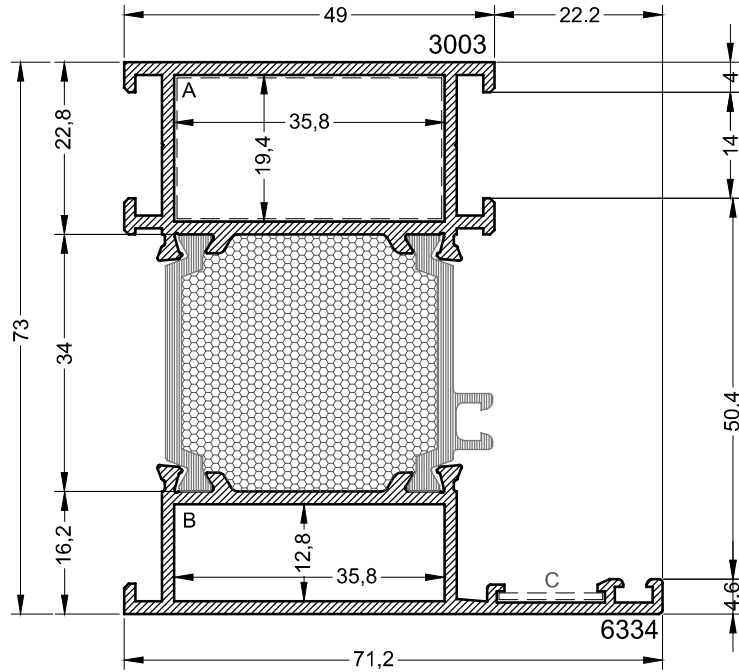
### ОКОННО-ДВЕРНАЯ СИСТЕМА

- Алюминиевая система Ruit 73i отвечает всем современным требованиям строительного рынка. Система относится к категории «теплых» серий с 34 мм полиамидным терморазрывом.
- Профили изготавливаются методом экструзии из высококачественного алюминиевого сплава, отвечающее требованиям ГОСТ 4784-97 и международного стандарта DIN 1725 на современных оборудованях.
- Система Ruit 73i имеет базовый размер - 73мм для рамы и 82,1мм для оконной створки.
- В системе Ruit 73i внутренние стенки профиля дверной рамы и створок имеют толщину 3мм, что является отличительной особенностью.



**ТЕХНИЧЕСКИЕ ХАРАКТЕРИСТИКИ  
И  
ФИЗИКО-МЕХАНИЧЕСКИЕ ПОКАЗАТЕЛИ**

используемый алюминиевый сплав	АД 31	ГОСТ 4784
удельный вес профиля	2,71 г/см <sup>3</sup>	
по точности геометрических размеров	(Н) нормальной точности	ГОСТ 22233
предельное отклонение длины профиля	не более 10мм	ГОСТ 22233
относительное удлинение при растяжении	не менее 8%	ГОСТ 8617
сопротивление разрыву при растяжении	157 МПа или 16 кгс/мм <sup>2</sup>	ГОСТ 8617
предел текучести при растяжении	118 МПа или 12 кгс/мм <sup>2</sup>	ГОСТ 8617
толщина порошково-полимерного слоя	60 мкм	ГОСТ 9410
температура эксплуатации профилей	от -45 °С до + 50 °С	ГОСТ15150
коэффициент сопротивления теплопередаче	0,99 м <sup>2</sup> °С/Вт	ГОСТ 26602.1-99



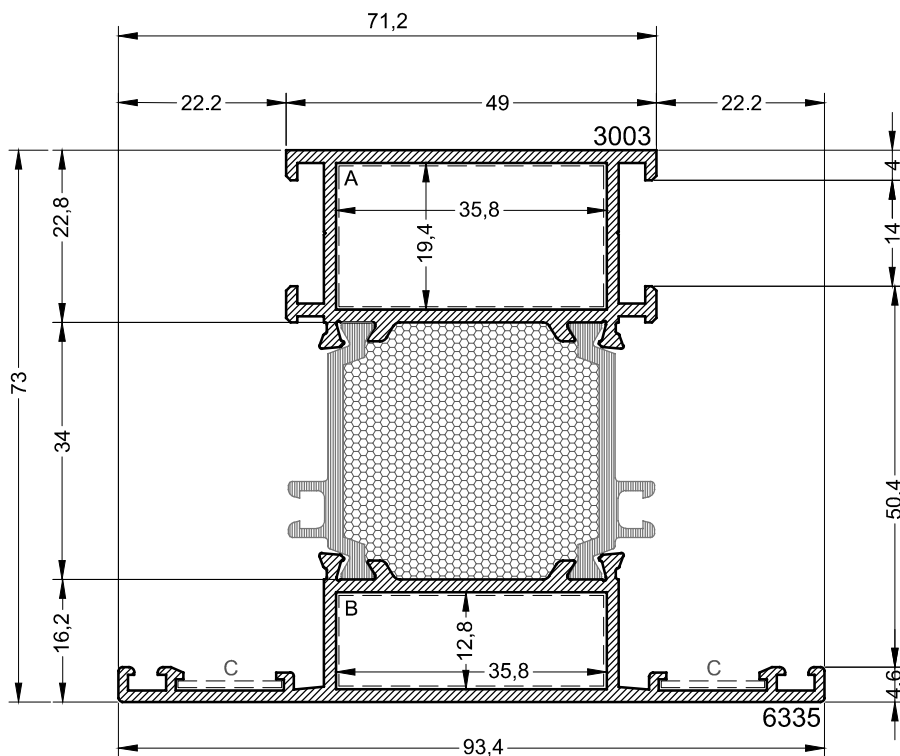
вес профиля	кг/м	1.515	73-6334
длина периметра	мм	648.2	
момент инерции Jx	см <sup>4</sup>	45.20	ПРОФИЛЬ РАМЫ ШИРОКИЙ
момент инерции Jy	см <sup>4</sup>	22.12	

	<b>A</b>	2037	19.0мм
	<b>B</b>		12.0мм

	<b>C</b>	6803
--	----------	------

ЗАКЛАДНЫЕ	НАПРАВЛЯЮЩИЕ
-----------	--------------





вес профиля	кг/м	1.642	<b>73-6335</b>
длина периметра	мм	711.0	
момент инерции Jx	см <sup>4</sup>	48.19	<b>ПРОФИЛЬ ИМПОСТА ШИРОКИЙ</b>
момент инерции Jy	см <sup>4</sup>	31.23	

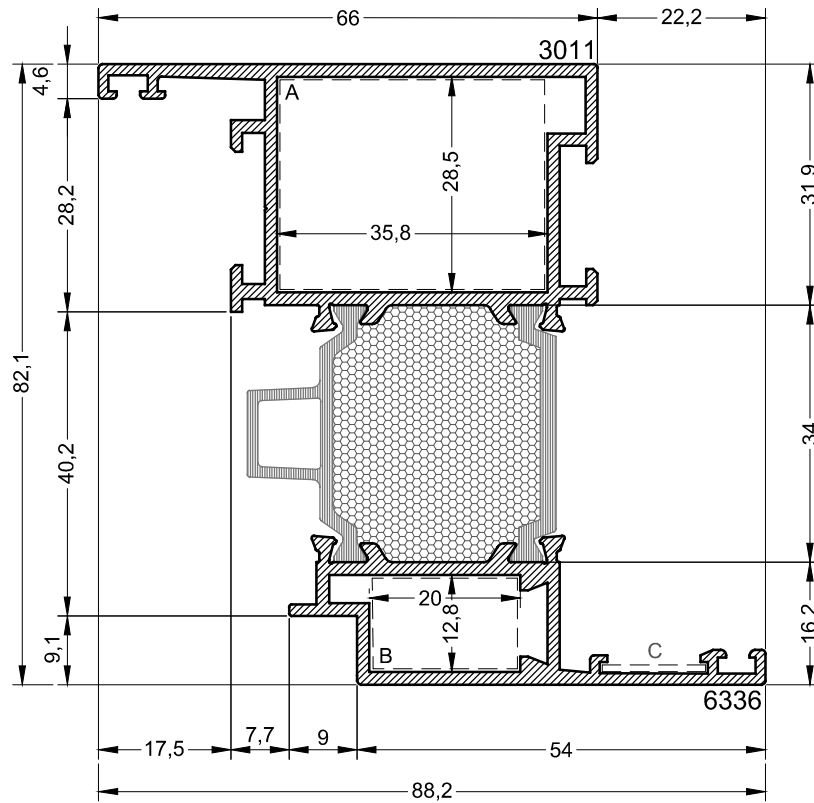
	<b>A</b>	2037	19.0мм
	<b>B</b>		12.0мм

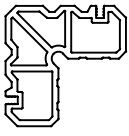


	<b>C</b>	6803
--	----------	------

	<b>A</b>	3027	35.0мм
--	----------	------	--------

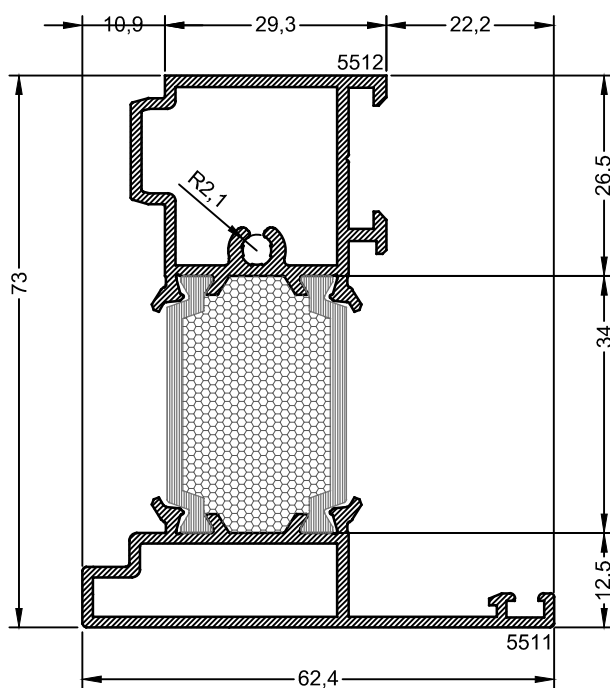
	<b>B</b>	6352	35.0мм
--	----------	------	--------

ЗАКЛАДНЫЕ И НАПРАВЛЯЮЩИЕ	СОЕДИНИТЕЛИ
--------------------------	-------------

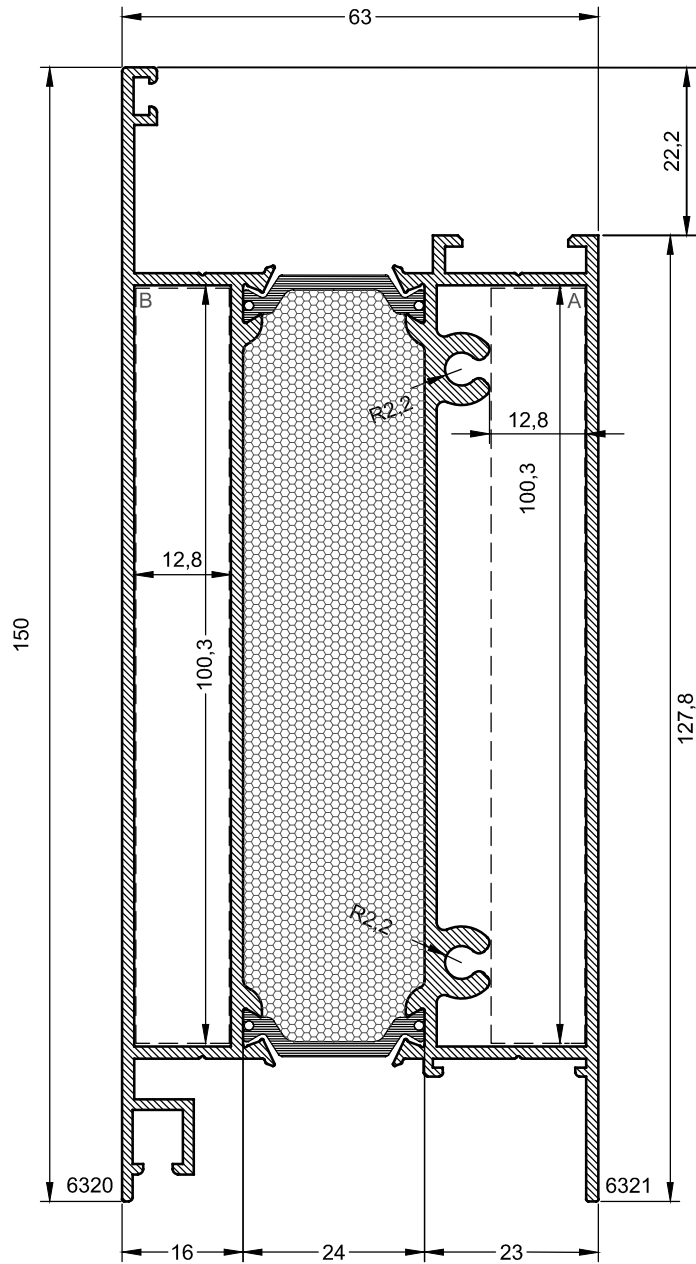


вес профиля	кг/м	1.715	73-6336						
длина периметра	мм	722.8	ПРОФИЛЬ ОКОННОЙ СТВОРКИ						
 <table border="1"> <tr> <td><b>A</b></td> <td>2037</td> <td>27.5мм</td> </tr> </table>			<b>A</b>	2037	27.5мм	 <table border="1"> <tr> <td><b>C</b></td> <td>6803</td> </tr> </table>		<b>C</b>	6803
<b>A</b>	2037	27.5мм							
<b>C</b>	6803								
 <table border="1"> <tr> <td><b>A</b></td> <td>2064</td> <td>12.0мм</td> </tr> </table>			<b>A</b>	2064	12.0мм				
<b>A</b>	2064	12.0мм							
ЗАКЛАДНЫЕ			НАПРАВЛЯЮЩИЕ						





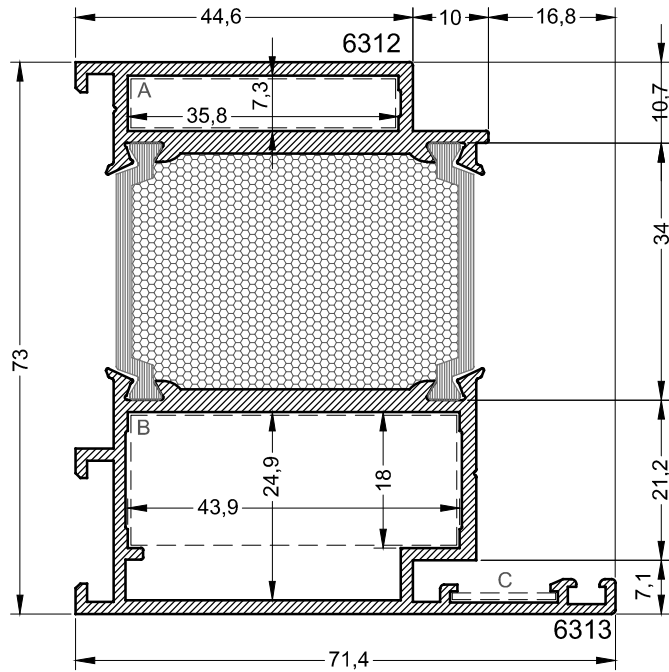
вес профиля	кг/м	1.198	73-5511
длина периметра	мм	373.8	СРЕДНИЙ ПРОФИЛЬ ДВУСТВОРЧАТОЙ ДВЕРИ



	A	6352	100мм
	B		

вес профиля	кг/м	3.032	73-6320
длина периметра	мм	773.6	
момент инерции Jx	см <sup>4</sup>	178.1	НИЖНИЙ ПРОФИЛЬ ДВЕРНОЙ СТВОРКИ
момент инерции Jy	см <sup>4</sup>	57.2	





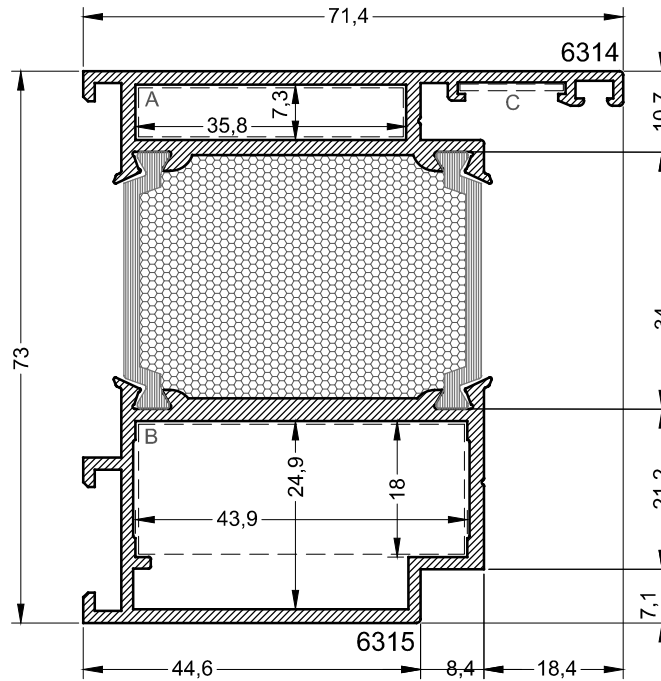
вес профиля	кг/м	1.856	<b>73-6312</b>
длина периметра	мм	449.1	
момент инерции Jx	см <sup>4</sup>	48.5	ПРОФИЛЬ РАМЫ КОМПЛАНАРНОЙ ДВЕРИ НАРУЖНОГО ОТКРЫВАНИЯ
момент инерции Jy	см <sup>4</sup>	20.7	

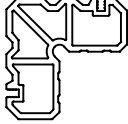

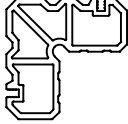

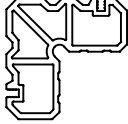




	<b>A</b>	2037	6.5мм
--	----------	------	-------

	<b>B</b>	2243	17.2мм
--	----------	------	--------

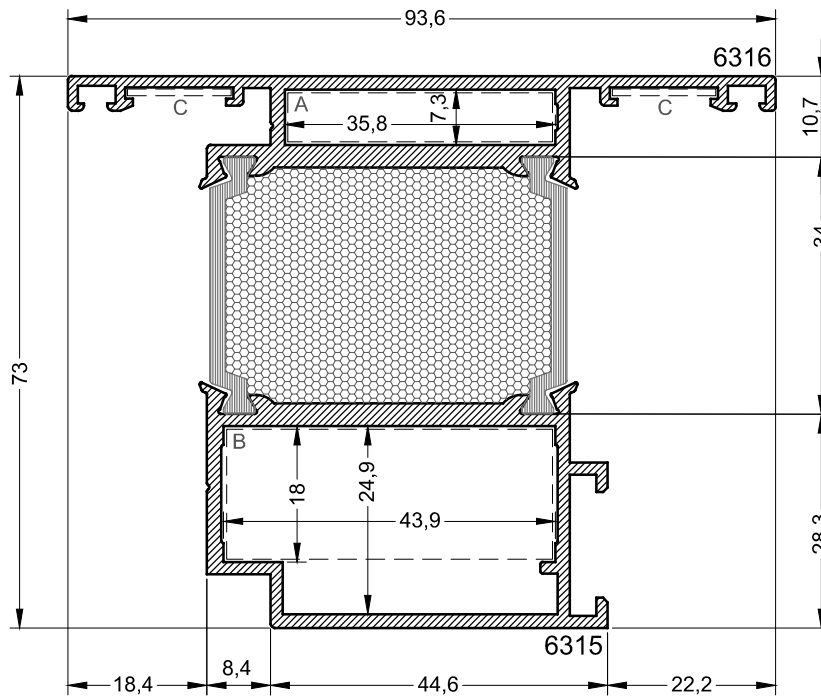
	<b>C</b>	6803
--	----------	------

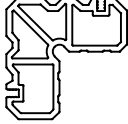

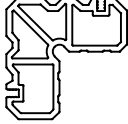



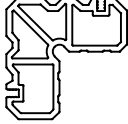


ЗАКЛАДНЫЕ	НАПРАВЛЯЮЩИЕ
-----------	--------------

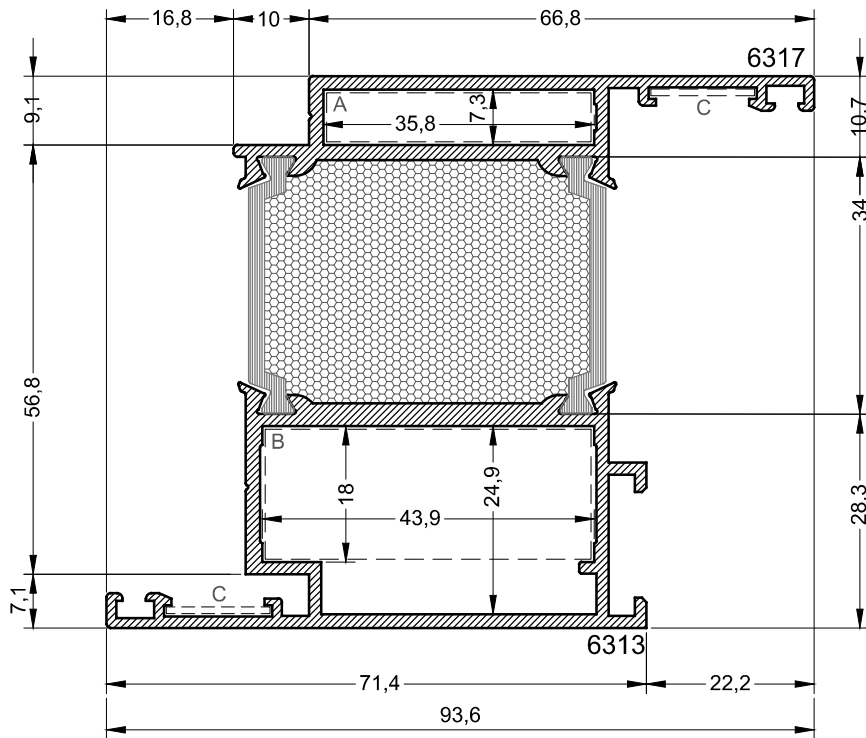


вес профиля	кг/м	1.769	<b>73-6314</b>								
длина периметра	мм	450.0									
момент инерции Jx	см <sup>4</sup>	46.0									
момент инерции Jy	см <sup>4</sup>	20.5									
<b>ПРОФИЛЬ РАМЫ КОМПЛАНАРНОЙ ДВЕРИ ВНУТРЕННЕГО ОТКРЫВАНИЯ</b>											
<table border="1" style="width: 100%; border-collapse: collapse;"> <tr> <td style="text-align: center;"></td> <td style="text-align: center;"><b>A</b></td> <td style="text-align: center;">2037</td> <td style="text-align: center;">6.5мм</td> </tr> <tr> <td style="text-align: center;"></td> <td style="text-align: center;"><b>B</b></td> <td style="text-align: center;">2243</td> <td style="text-align: center;">17.2мм</td> </tr> </table>					<b>A</b>	2037	6.5мм		<b>B</b>	2243	17.2мм
	<b>A</b>	2037	6.5мм								
	<b>B</b>	2243	17.2мм								
<table border="1" style="width: 100%; border-collapse: collapse;"> <tr> <td style="text-align: center;"></td> <td style="text-align: center;"><b>C</b></td> <td style="text-align: center;">6803</td> </tr> </table>					<b>C</b>	6803					
	<b>C</b>	6803									
<b>ЗАКЛАДНЫЕ</b>		<b>НАПРАВЛЯЮЩИЕ</b>									

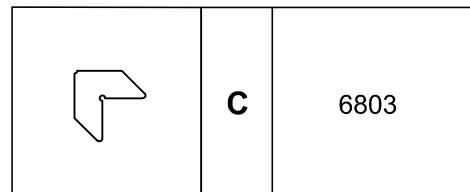
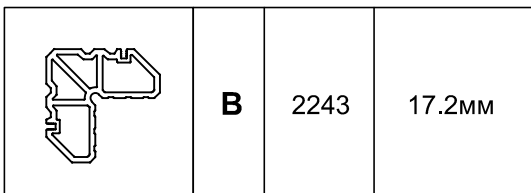
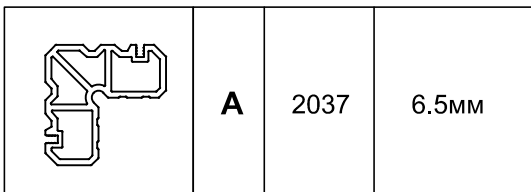




вес профиля	кг/м	1.971	<b>73-6316</b>											
длина периметра	мм	512.1												
момент инерции Jx	см <sup>4</sup>	50.0	ПРОФИЛЬ КОМПЛАНАРНОЙ ДВЕРИ НАРУЖНОГО ОТКРЫВАНИЯ											
момент инерции Jy	см <sup>4</sup>	29.1												
<table border="1" style="width: 100%;"> <tbody> <tr> <td style="text-align: center;"></td> <td style="text-align: center;"><b>A</b></td> <td style="text-align: center;">2037</td> <td style="text-align: center;">6.5мм</td> </tr> <tr> <td style="text-align: center;"></td> <td style="text-align: center;"><b>B</b></td> <td style="text-align: center;">2243</td> <td style="text-align: center;">17.2мм</td> </tr> </tbody> </table>				<b>A</b>	2037	6.5мм		<b>B</b>	2243	17.2мм	<table border="1" style="width: 100%;"> <tbody> <tr> <td style="text-align: center;"></td> <td style="text-align: center;"><b>C</b></td> <td style="text-align: center;">6803</td> </tr> </tbody> </table>		<b>C</b>	6803
	<b>A</b>	2037	6.5мм											
	<b>B</b>	2243	17.2мм											
	<b>C</b>	6803												
<b>ЗАКЛАДНЫЕ</b>			<b>НАПРАВЛЯЮЩИЕ</b>											

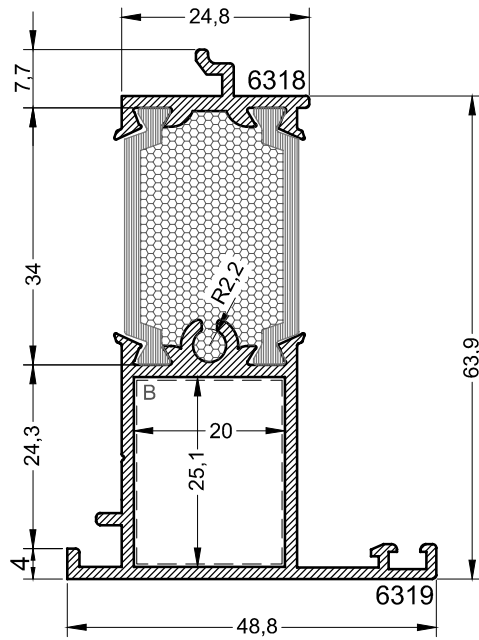


вес профиля	кг/м	1.895	<b>73-6317</b>
длина периметра	мм	513.5	
момент инерции Jx	см <sup>4</sup>	56.3	ПРОФИЛЬ КОМПЛАНАРНОЙ ДВЕРИ ВНУТРЕННЕГО ОТКРЫВАНИЯ
момент инерции Jy	см <sup>4</sup>	23.6	




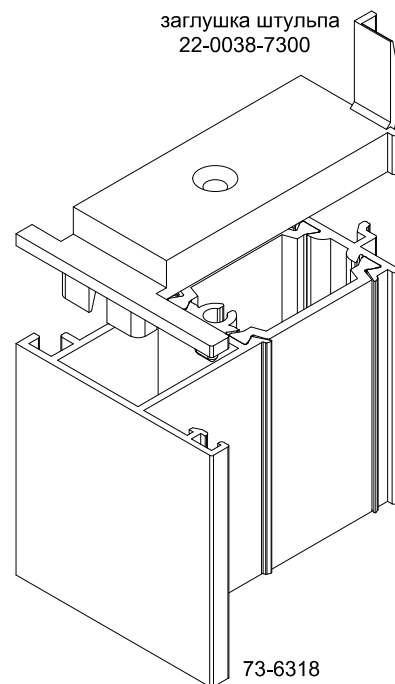
ЗАКЛАДНЫЕ	НАПРАВЛЯЮЩИЕ
-----------	--------------



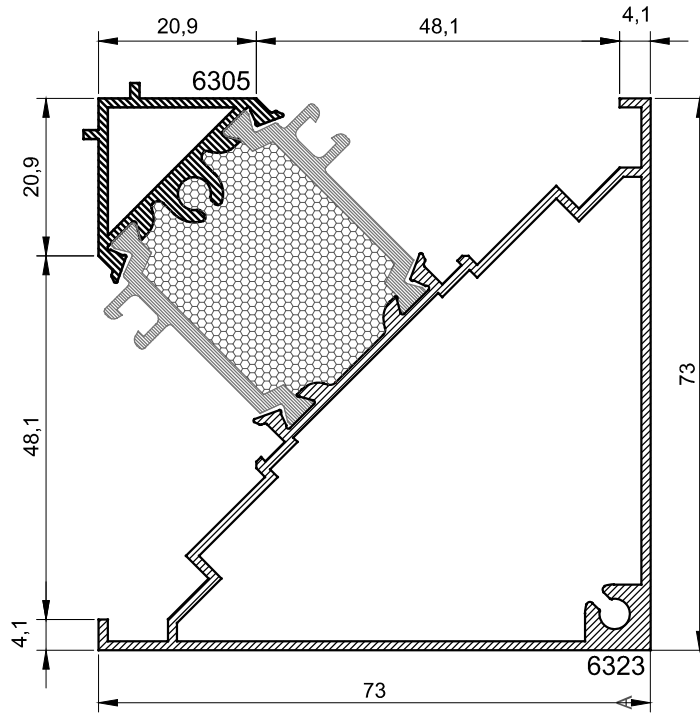


вес профиля	кг/м	0.968	73-6318
длина периметра	мм	326.5	СРЕДНИЙ ПРОФИЛЬ КОМПЛАНАРНОЙ ДВУСТВОРЧАТОЙ ДВЕРИ НАРУЖНОГО ОТКРЫВАНИЯ

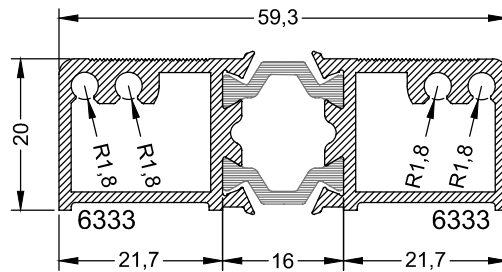
	<b>A</b>	2064	24.3мм
---	----------	------	--------



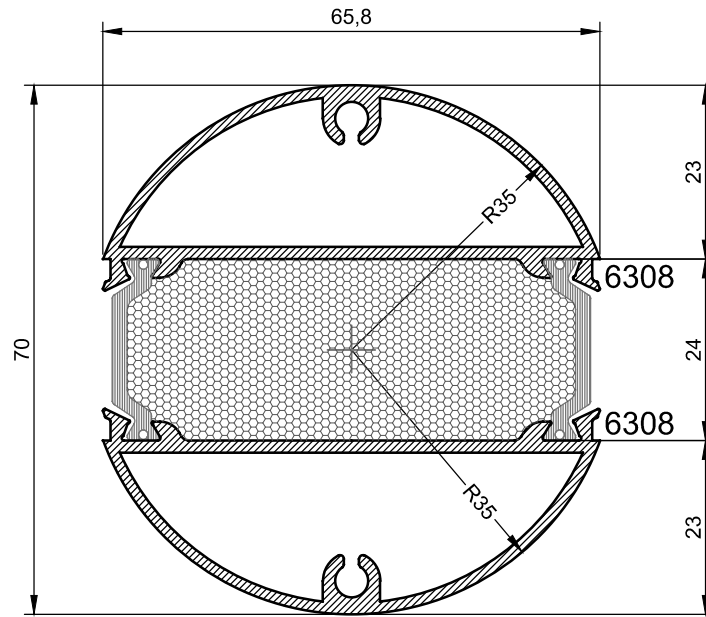
ЗАКЛАДНЫЕ



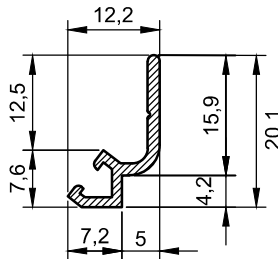
вес профиля	кг/м	1.427	73-6323
длина периметра	мм	411.7	ПРОФИЛЬ ПОВОРОТНОГО УГЛА 90°



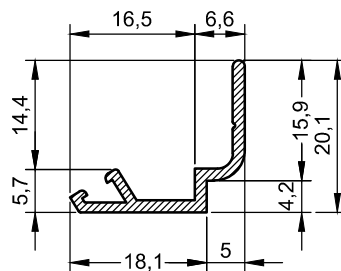
вес профиля	кг/м	0.982	73-6333
длина периметра	мм	194.4	ПОРОГ "ТЕПЛЫЙ" 59.3



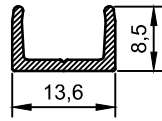
вес профиля	кг/м	1.568	<b>6308</b>
длина периметра	мм	361.1	ПРОФИЛЬ РЕГУЛИРУЕМОГО УГЛА



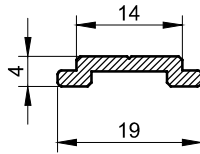
вес профиля	кг/м	0.135	<b>6309</b>
длина периметра	мм	69.8	ВНУТРЕННИЙ АДАПТЕР РЕГУЛИРУЕМОГО УГЛА



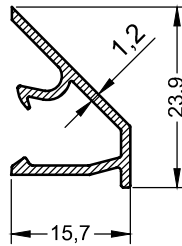
вес профиля	кг/м	0.194	<b>6310</b>
длина периметра	мм	95.7	НАРУЖНЫЙ АДАПТЕР РЕГУЛИРУЕМОГО УГЛА



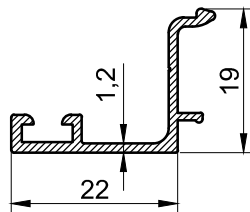
вес профиля	кг/м	0.110	5581
длина периметра	мм	48.2	НАПРАВЛЯЮЩИЙ ДЛЯ СОЕДИНЕНИЯ РАМ



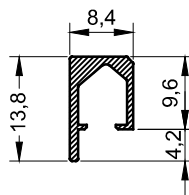
вес профиля	кг/м	0.129	2052
длина периметра	мм	48.2	МУВИЛЬ ШПИНГАЛЕТА



вес профиля	кг/м	0.184	2158
длина периметра	мм	108.7	ОТЛИВ

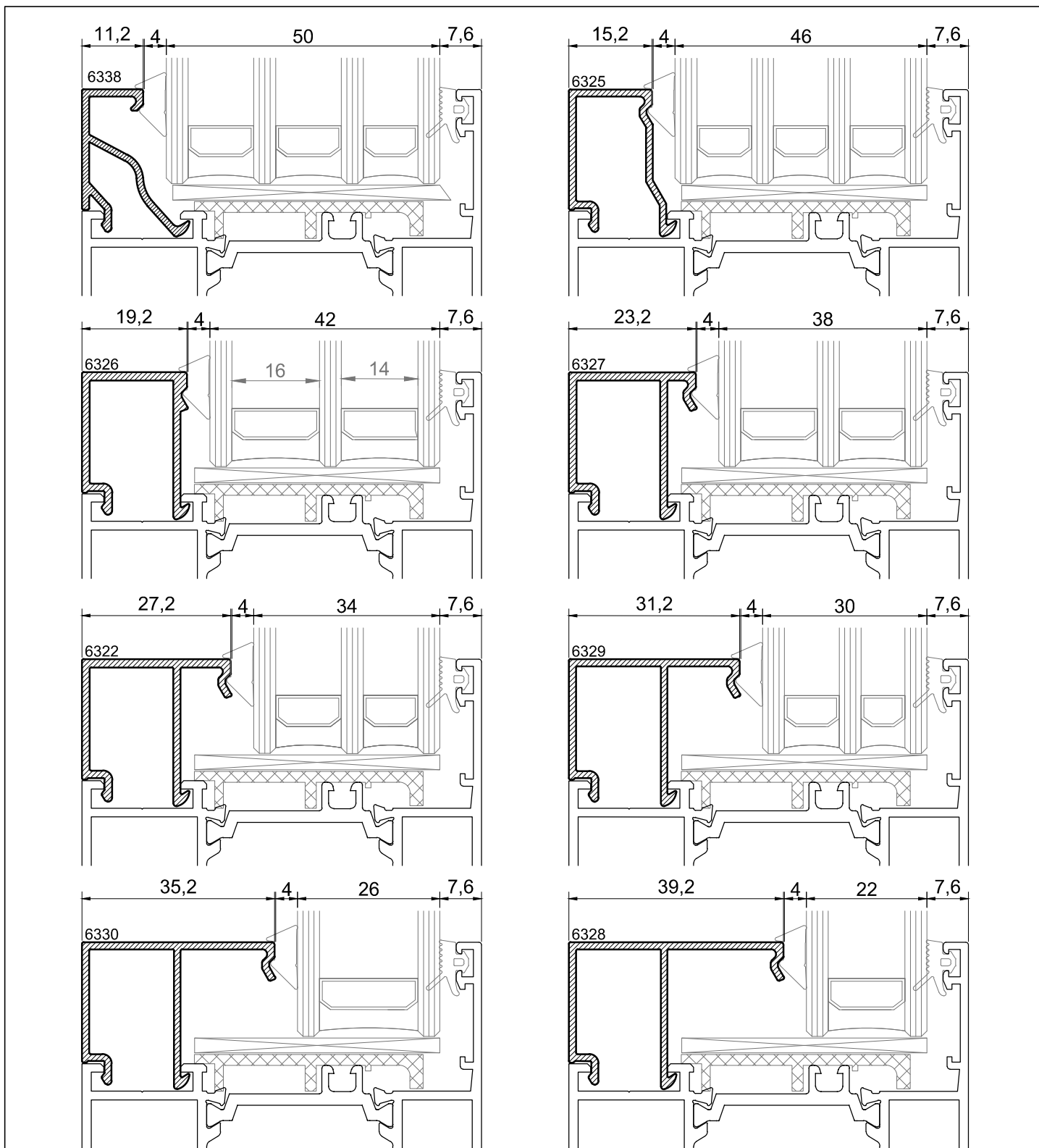


вес профиля	кг/м	0.201	2088
длина периметра	мм	113.8	АДАПТЕР

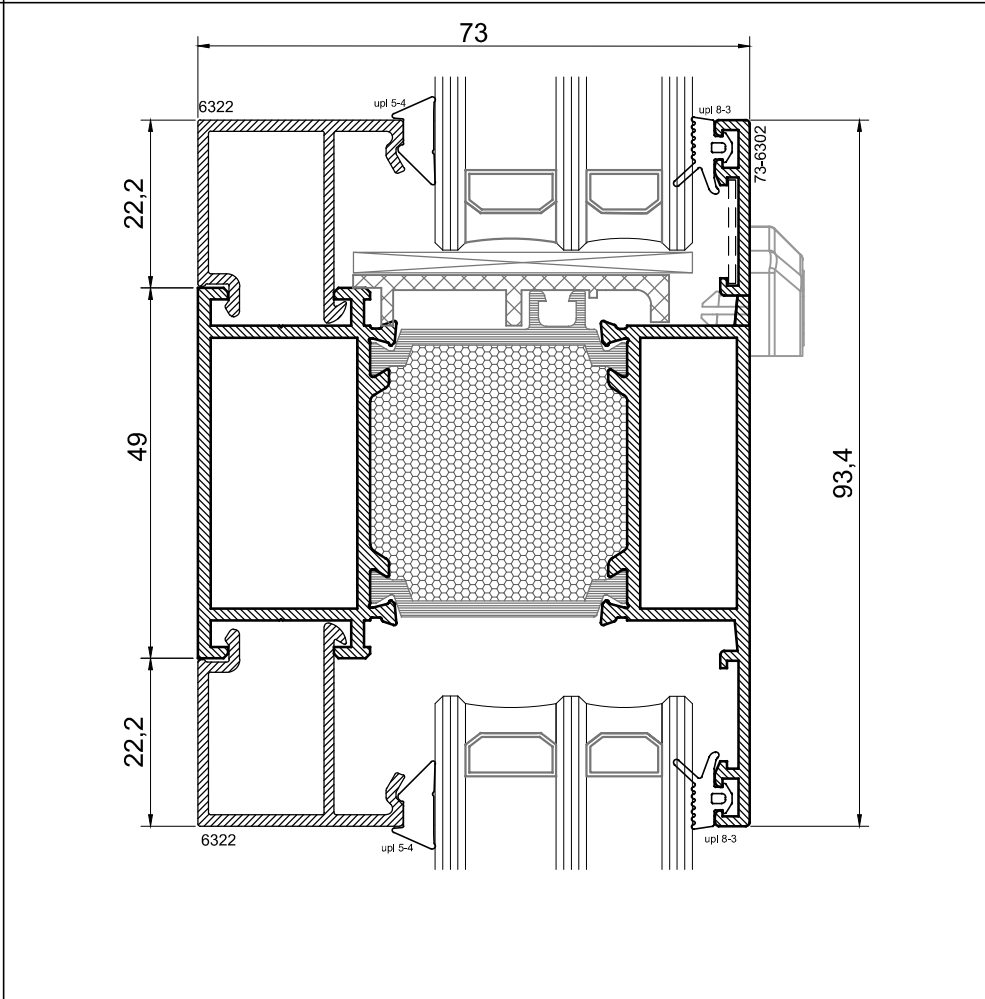
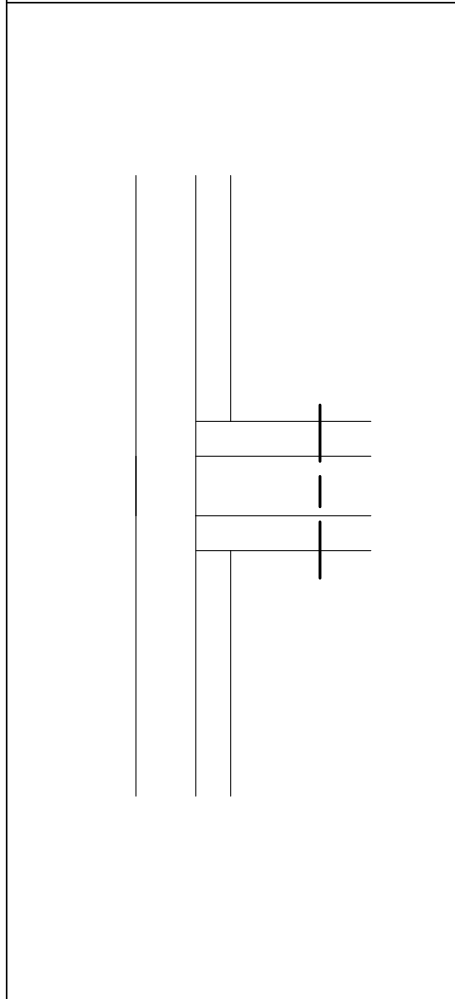
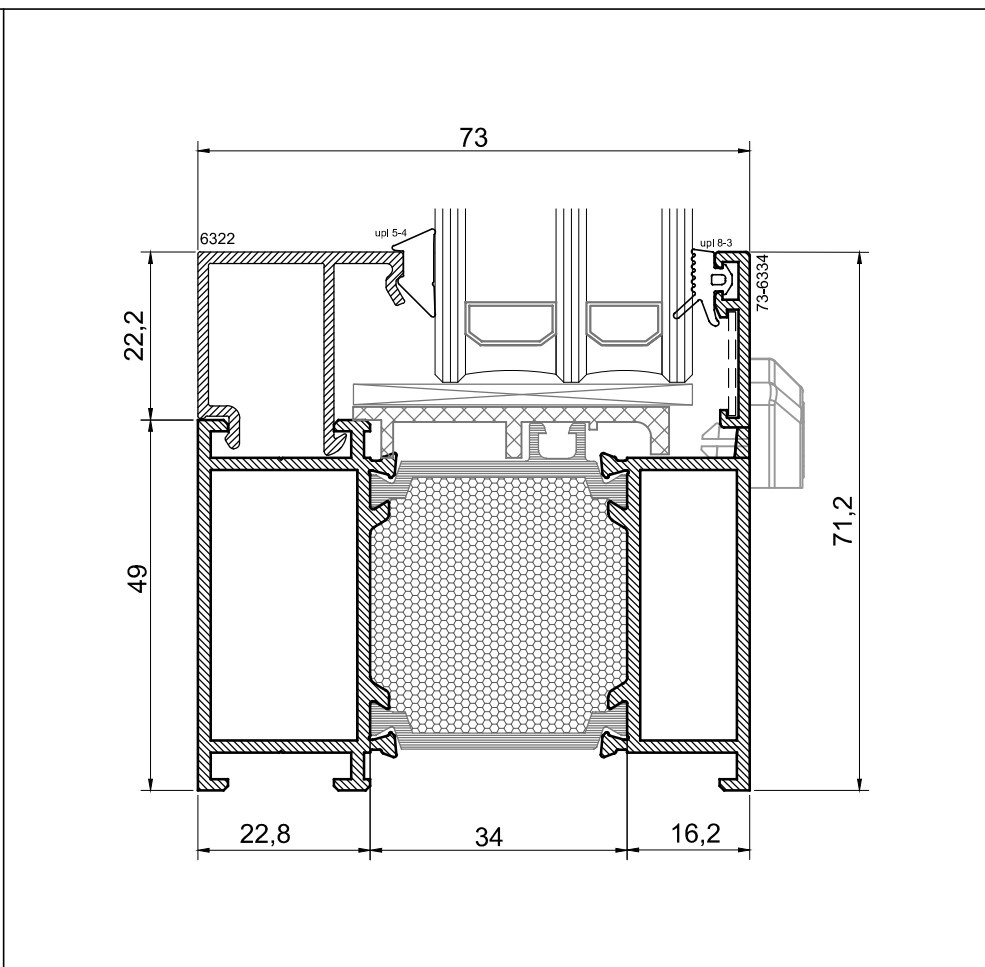
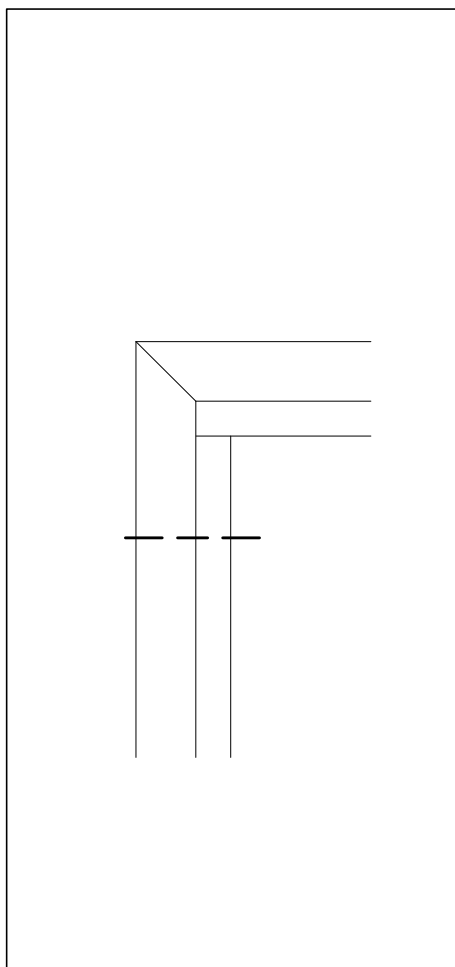


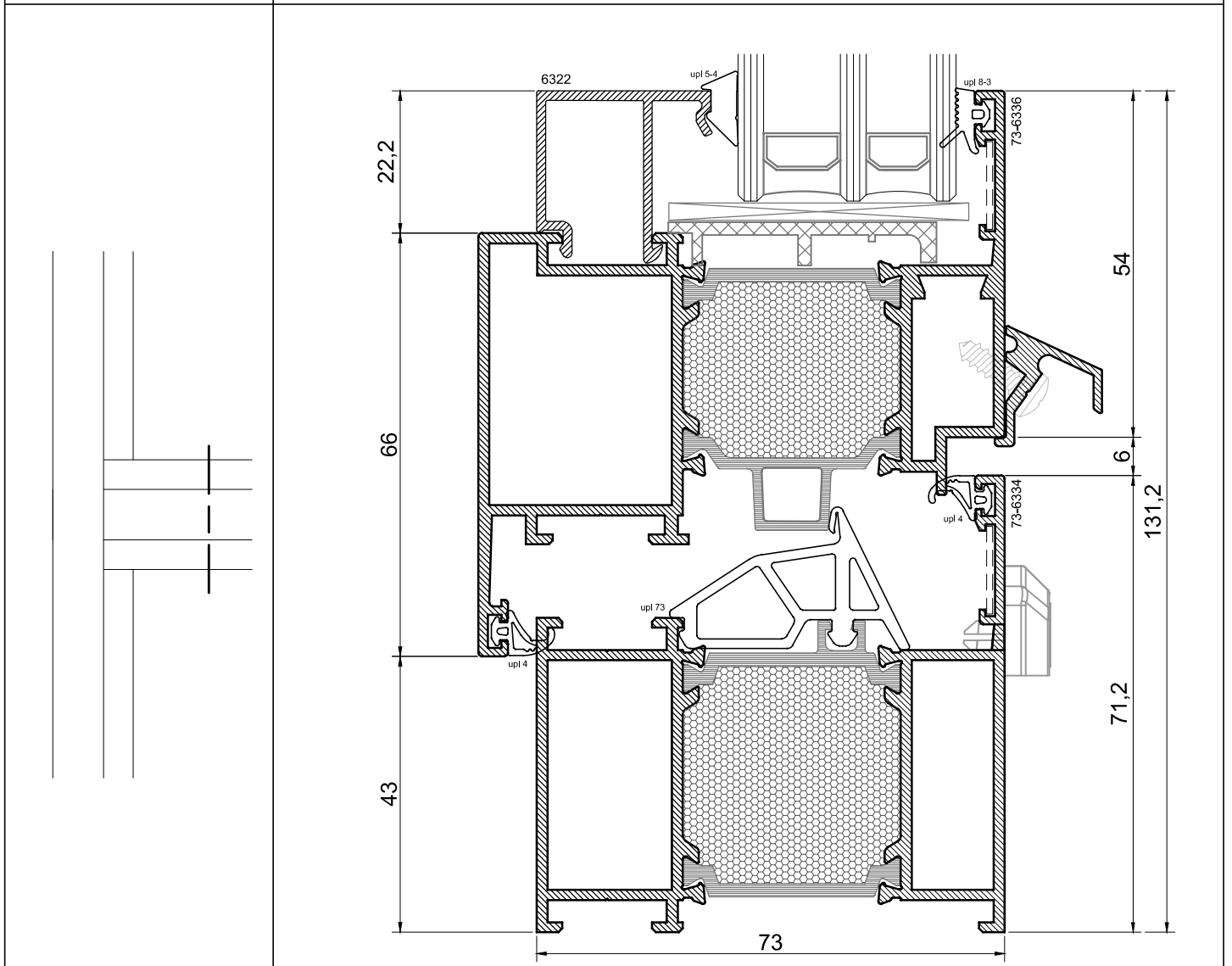
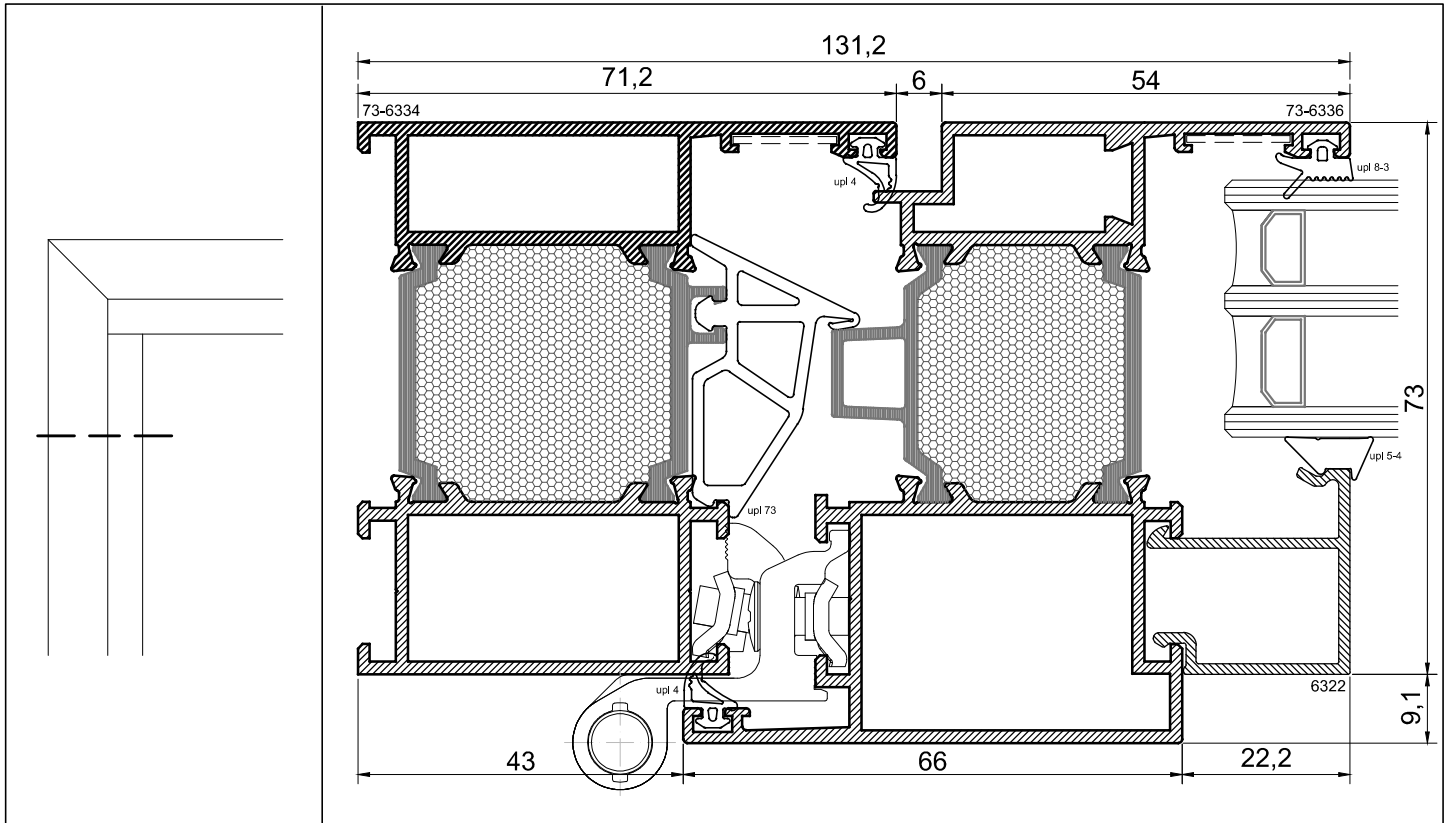
вес профиля	кг/м	0.107	2217
длина периметра	мм	62.4	ПРОФИЛЬ ЧЕТВЕРТИ ДВЕРНОЙ СТОРКИ





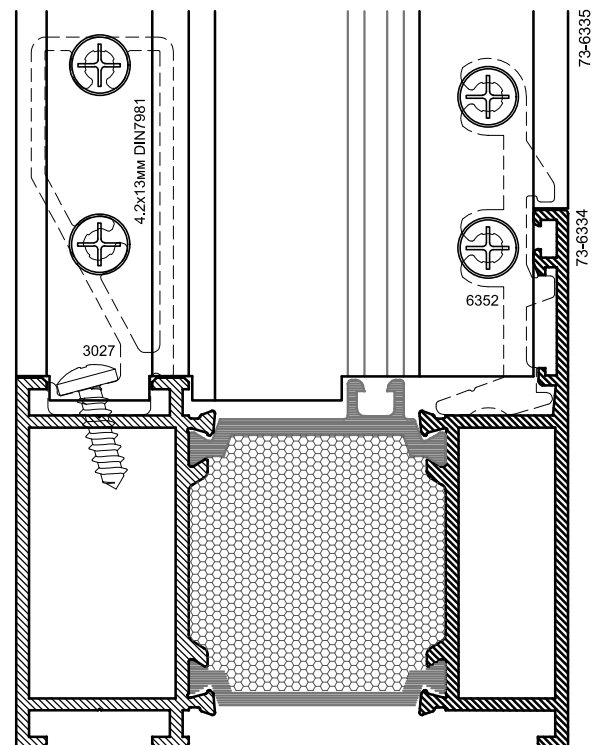
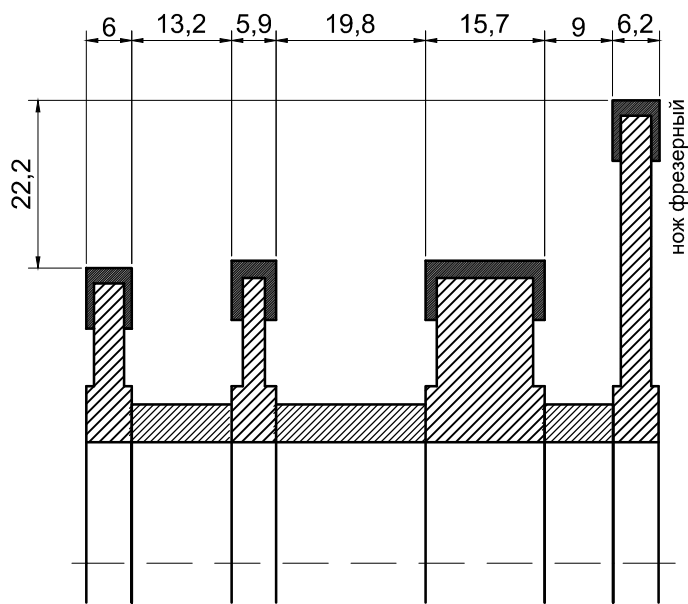
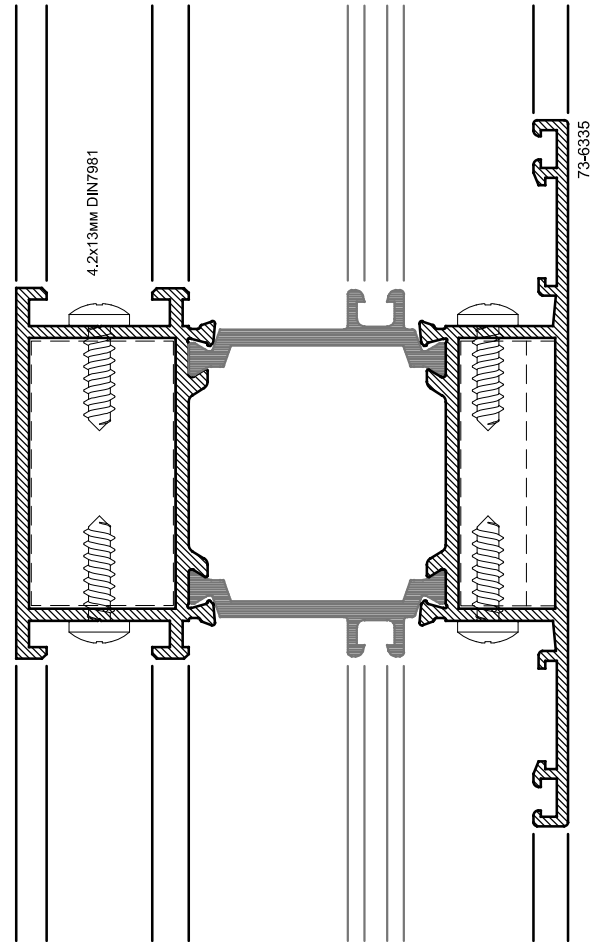
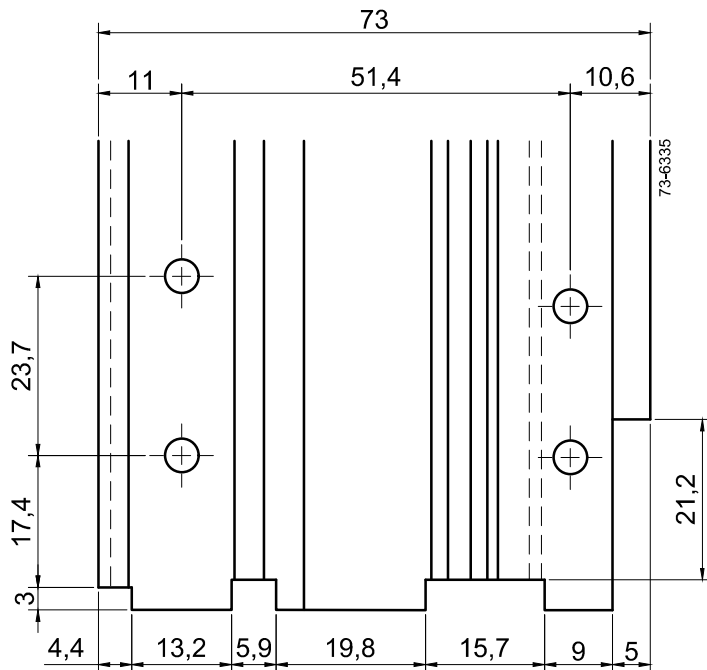
вес профиля	кг/м	0.257	6338 (заполнение 50мм)	ШТАПИКИ
		0.261	6325 (заполнение 46-48мм)	
		0.282	6326 (заполнение 42-44мм)	
		0.306	6327 (заполнение 38-40мм)	
		0.320	6322 (заполнение 34-36мм)	
		0.335	6329 (заполнение 30-32мм)	
		0.350	6330 (заполнение 26-28мм)	
		0.365	6328 (заполнение 22-24мм)	







## ОБРАБОТКА И КРЕПЛЕНИЕ ИМПОСТА

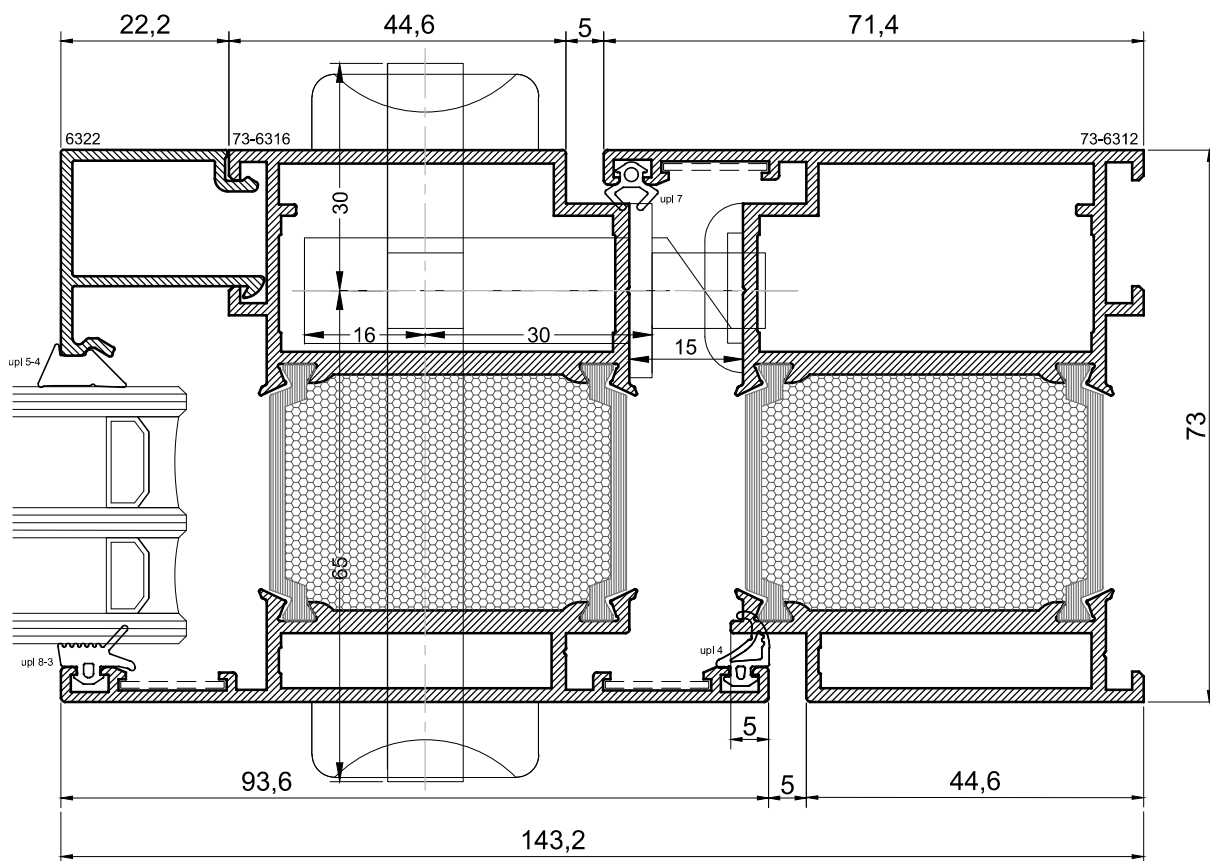
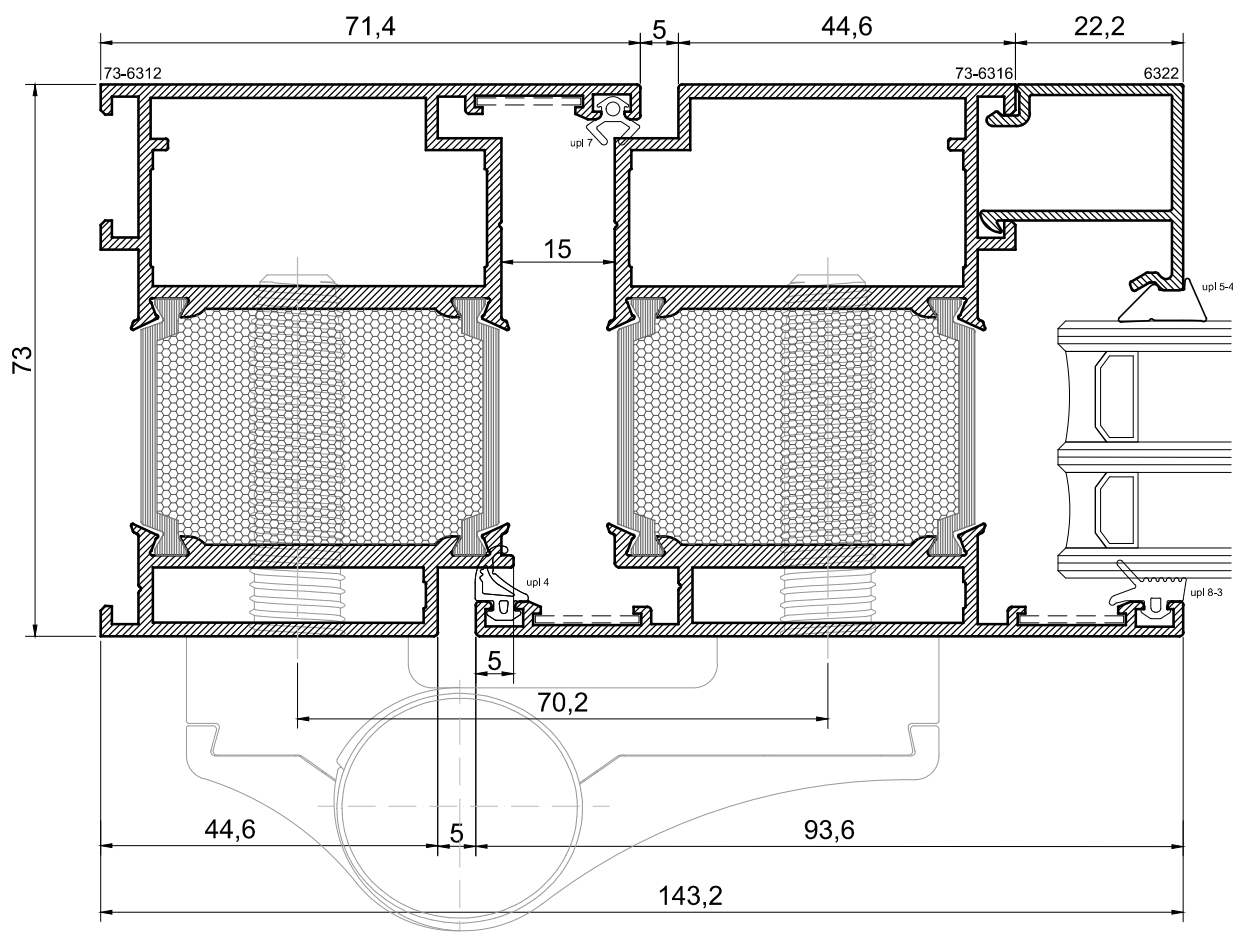


**ПРИМЕЧАНИЕ:** - соединитель импоста имеет две точки крепления по высоте.  
 - для эстетического вида боковое крепление к соединителю импоста со стороны створки предлагаем не производить.

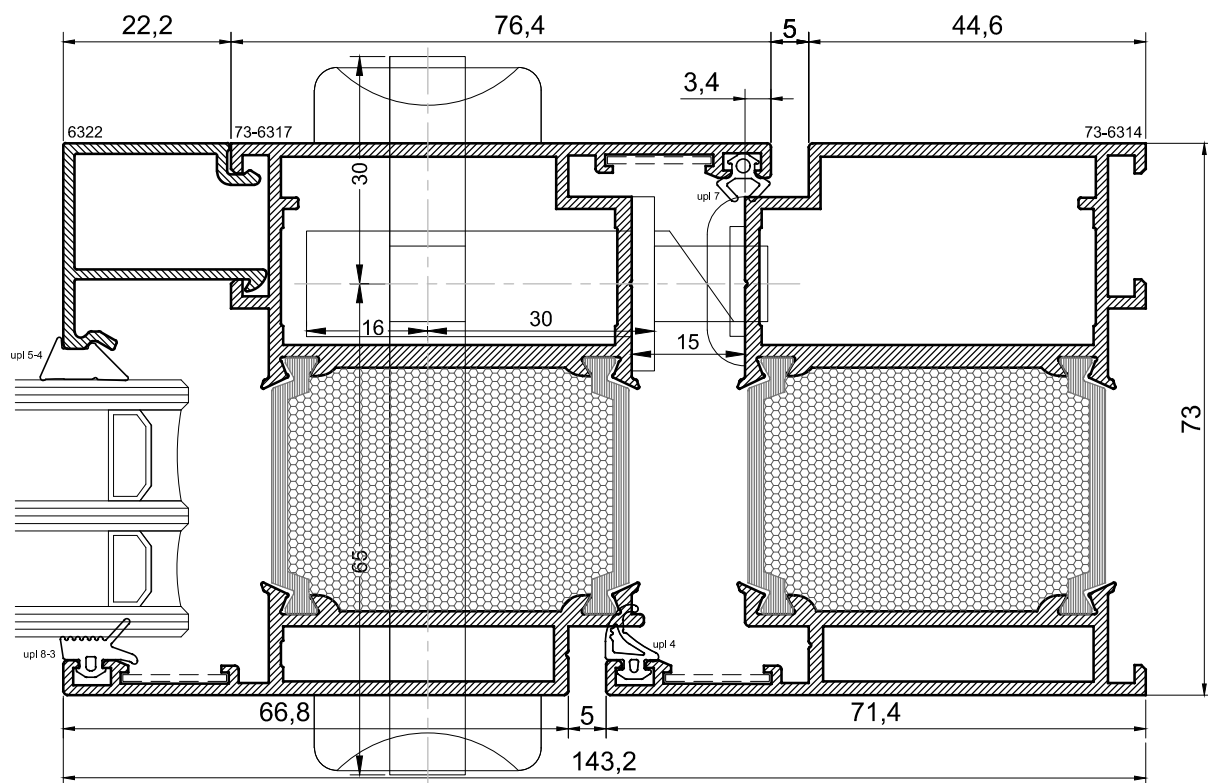
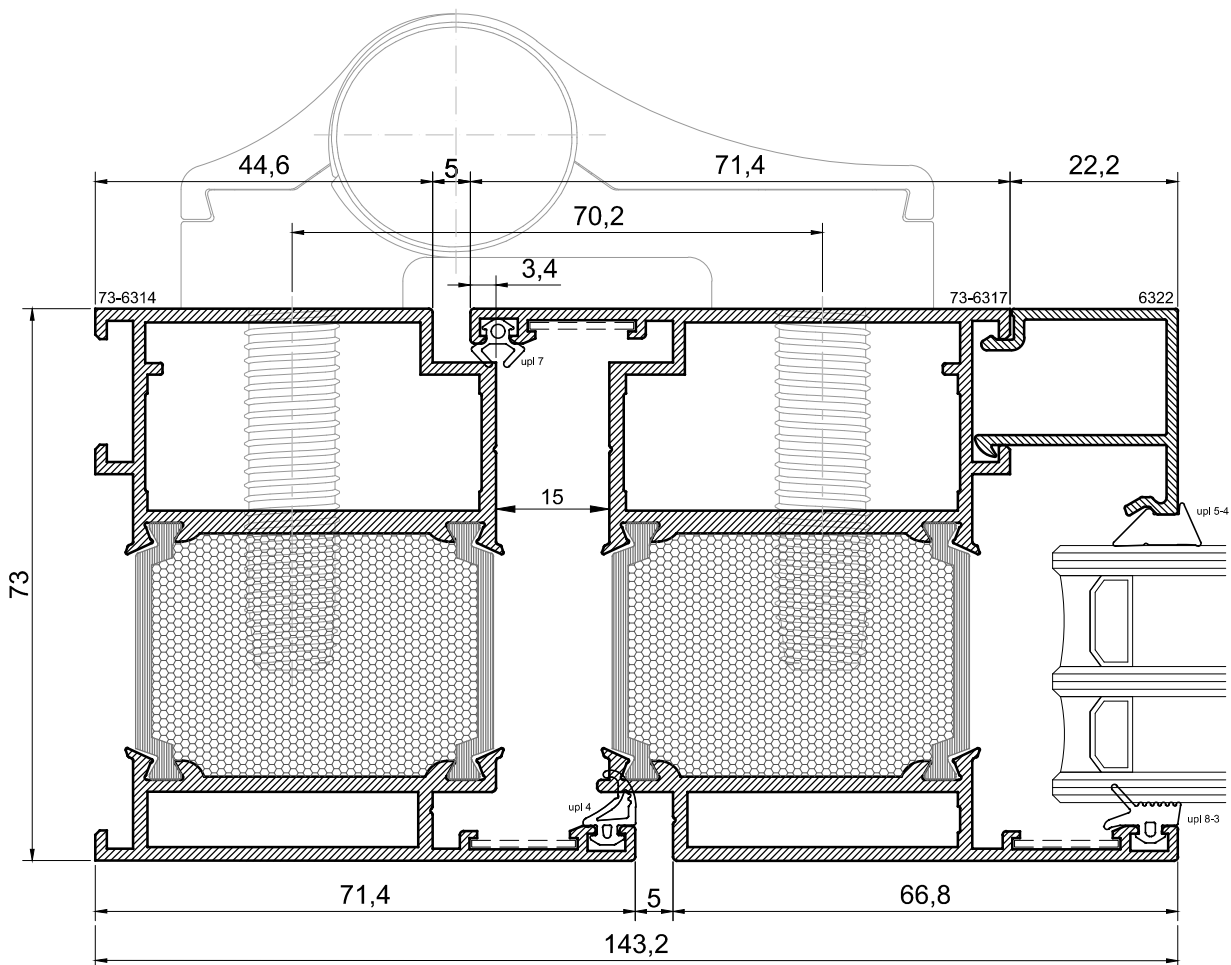




КОМПЛАНАРНАЯ ДВЕРНАЯ СТВОРКА НАРУЖНОГО ОТКРЫВАНИЯ

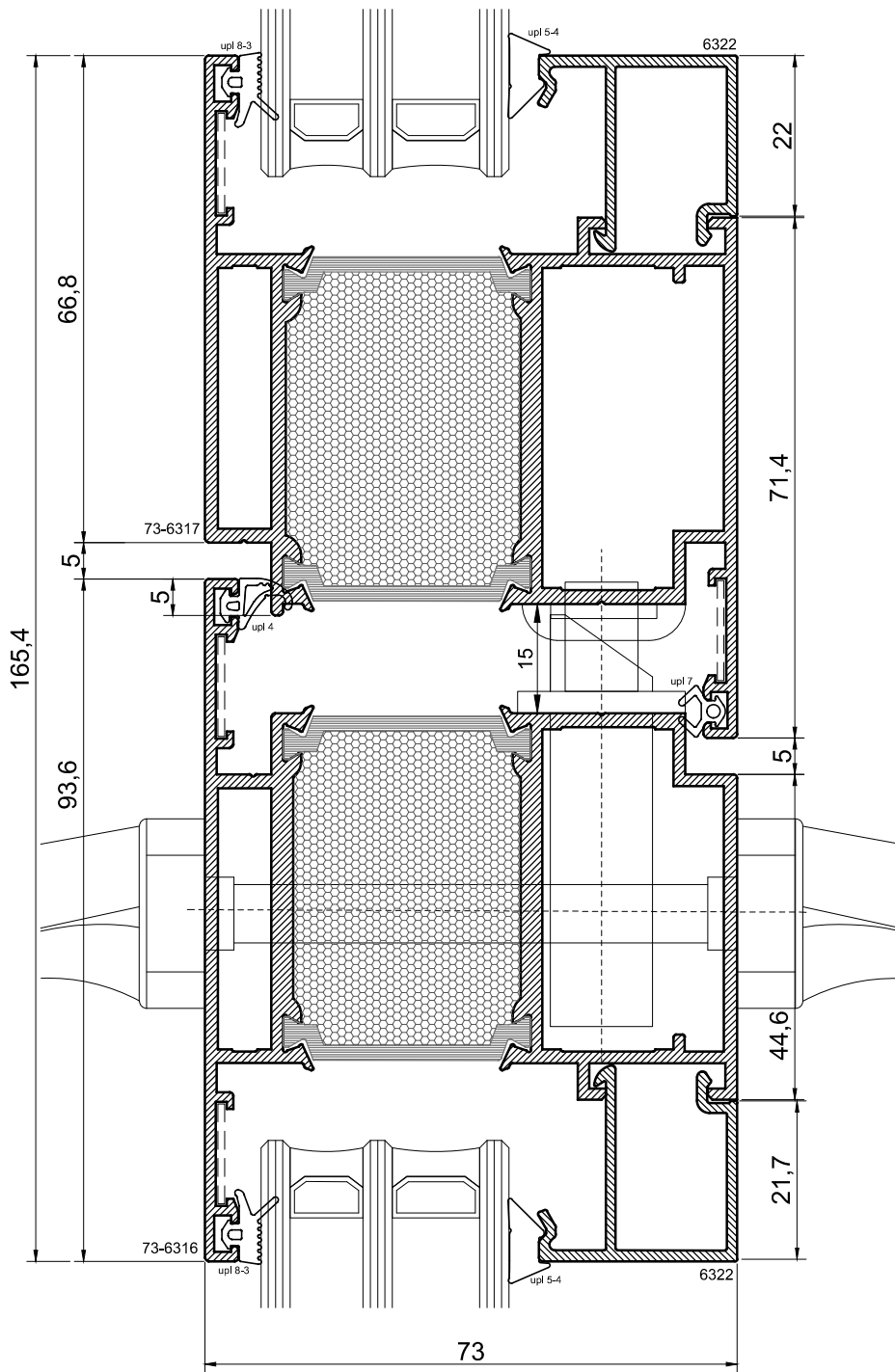
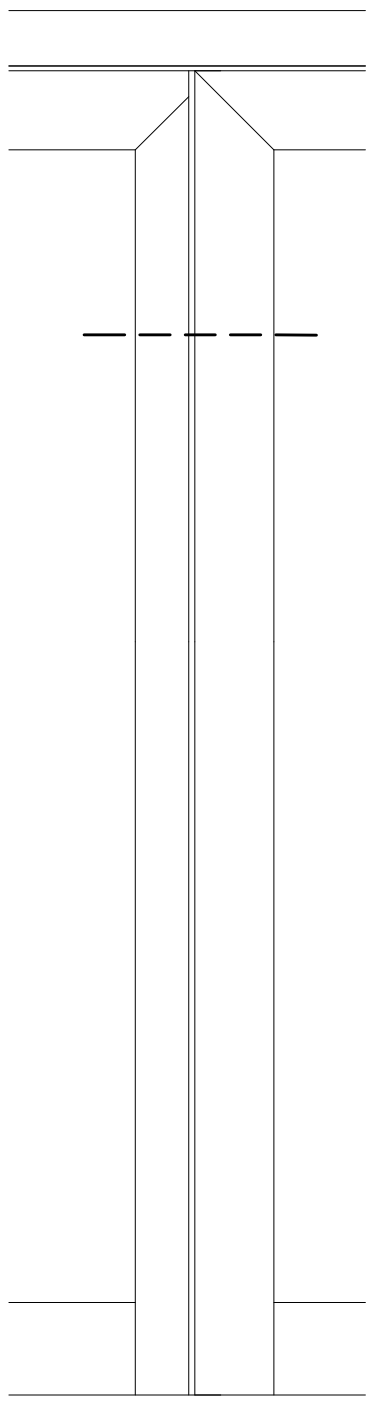


КОМПЛАНАРНАЯ ДВЕРНАЯ СТВОРКА ВНУТРЕННЕГО ОТКРЫВАНИЯ



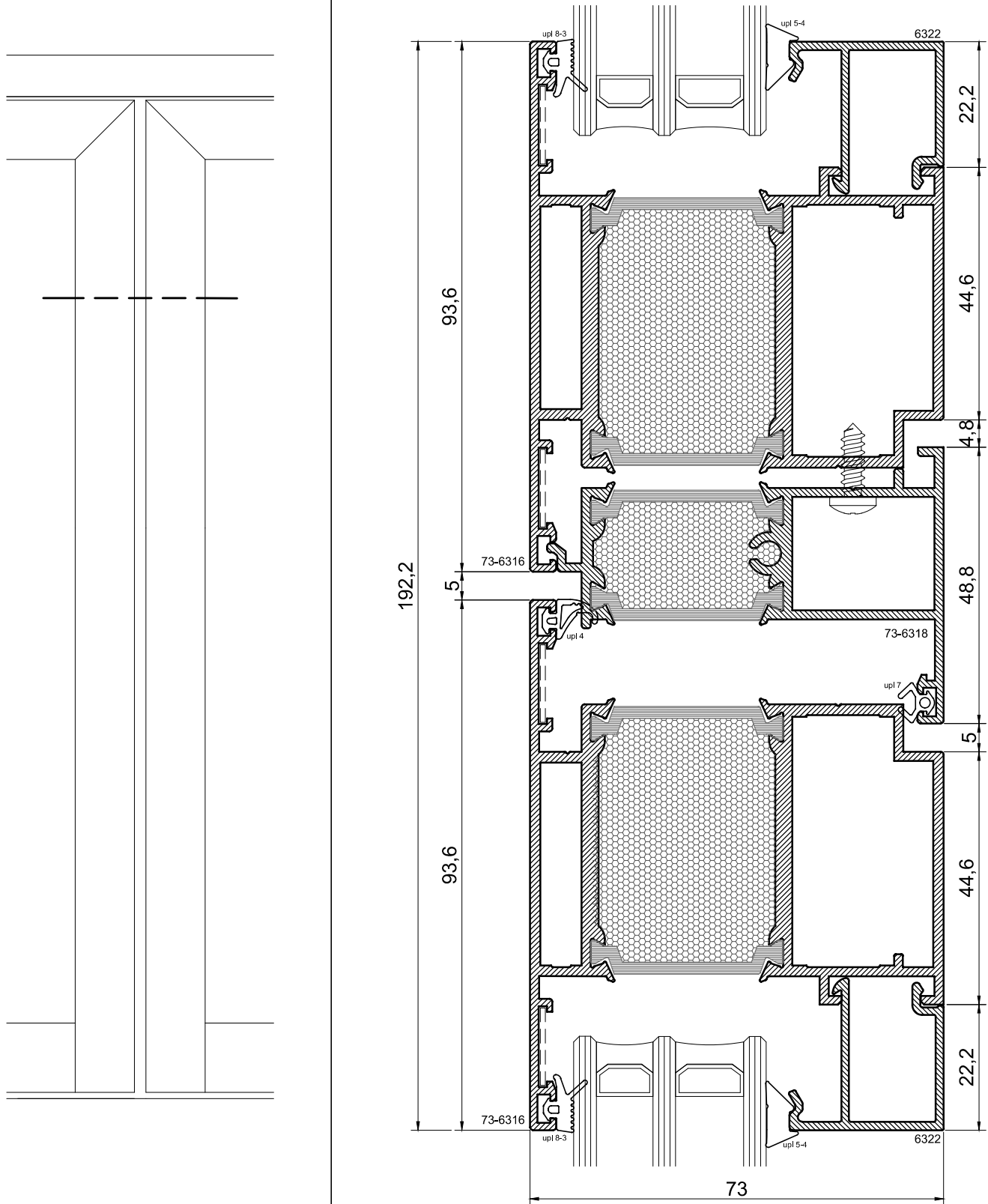


КОМПЛАНАРНАЯ ДВУСТВОРЧАТАЯ ДВЕРЬ НАРУЖНОГО ОТКРЫВАНИЯ  
(БЕЗШТУЛЬПОВАЯ)





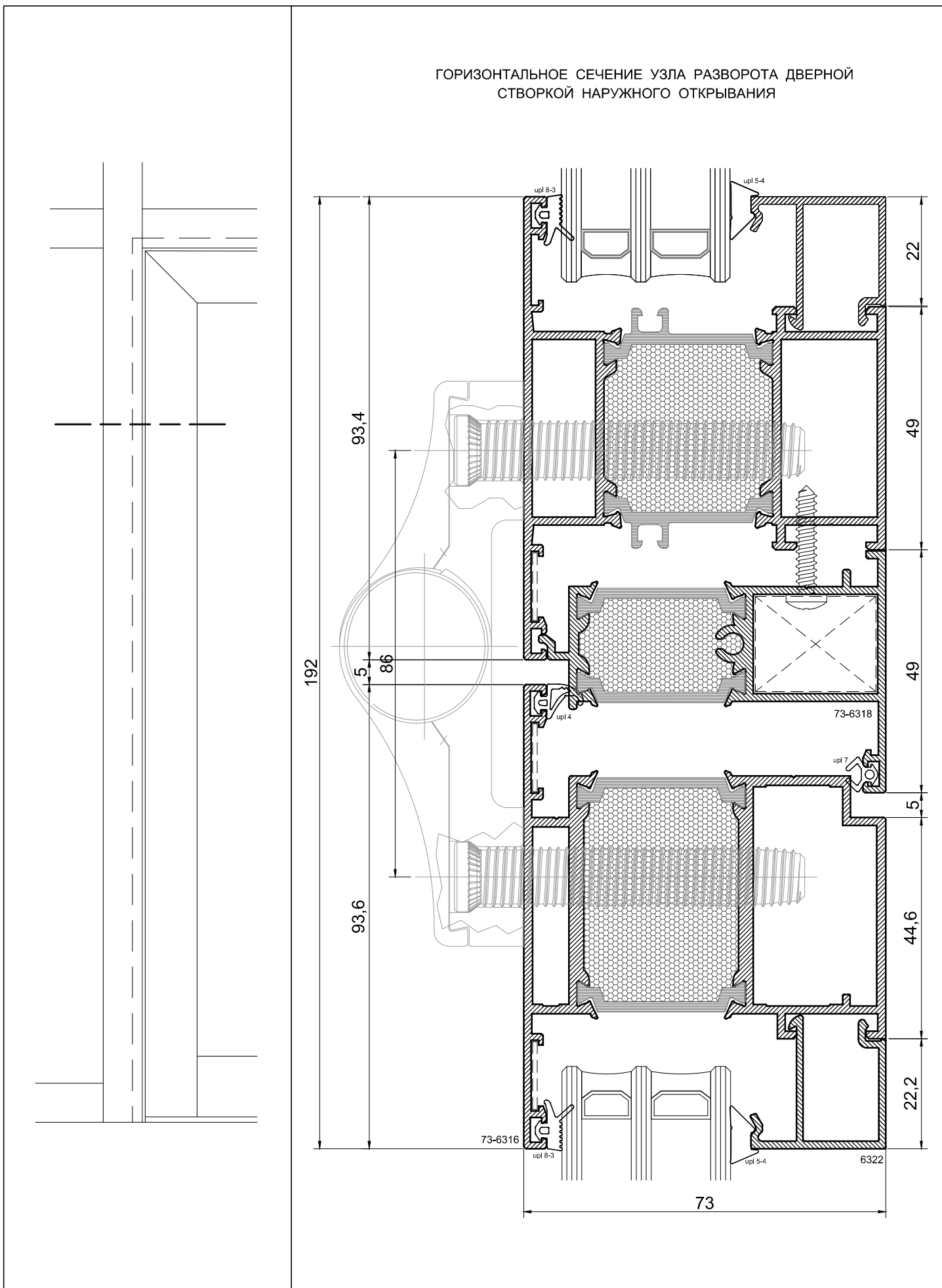
КОМПЛАНАРНАЯ ДВУСТВОРЧАТАЯ ДВЕРЬ НАРУЖНОГО ОТКРЫВАНИЯ  
(ШТУЛЬПОВАЯ)





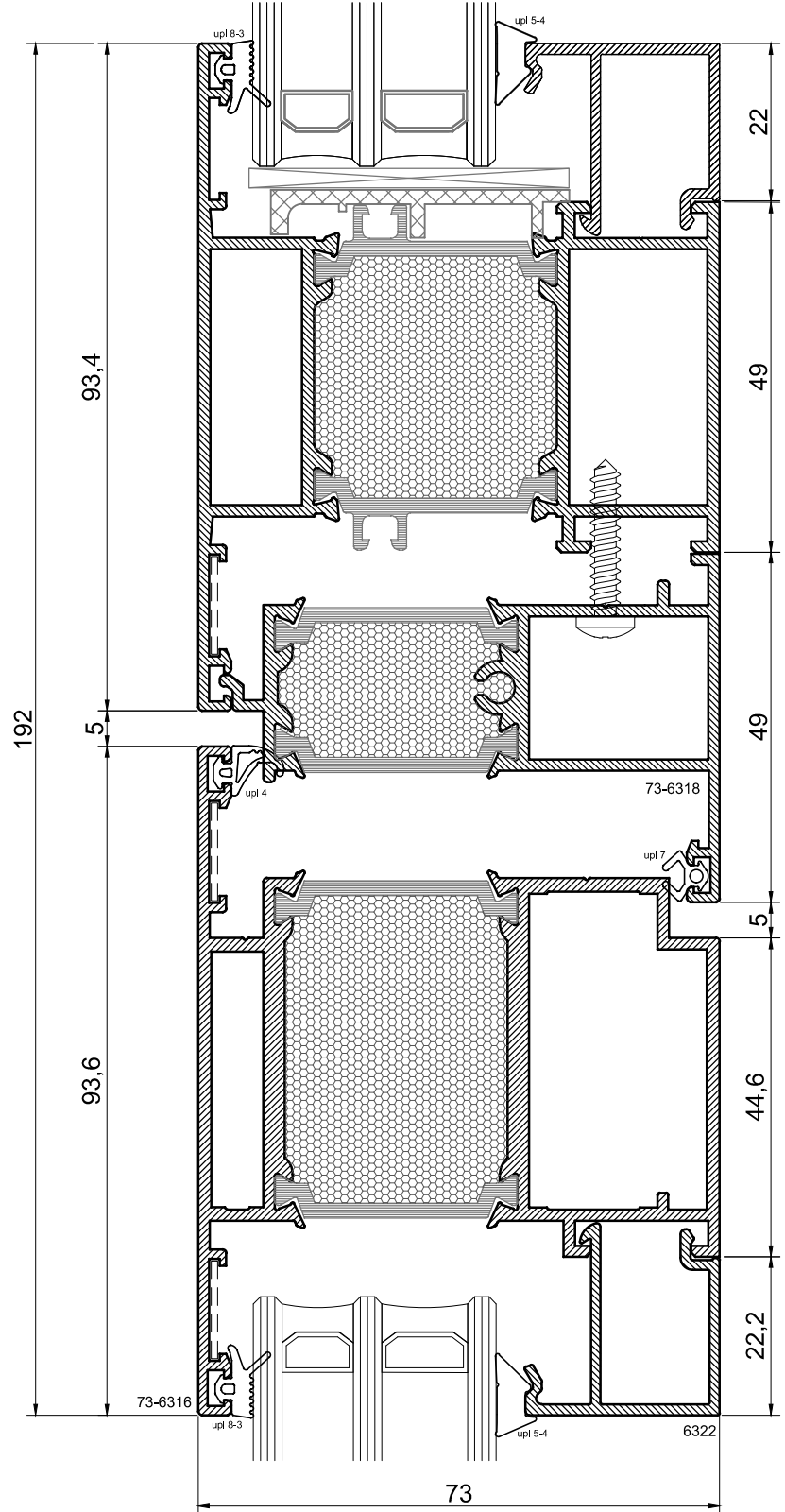
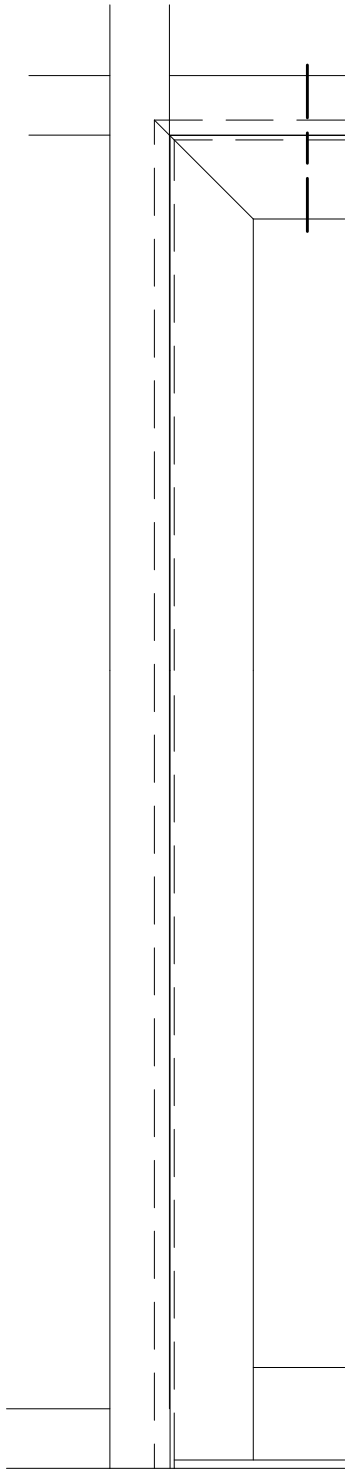


ГОРИЗОНТАЛЬНОЕ СЕЧЕНИЕ УЗЛА РАЗВОРОТА ДВЕРНОЙ  
 СТВОРКОЙ НАРУЖНОГО ОТКРЫВАНИЯ



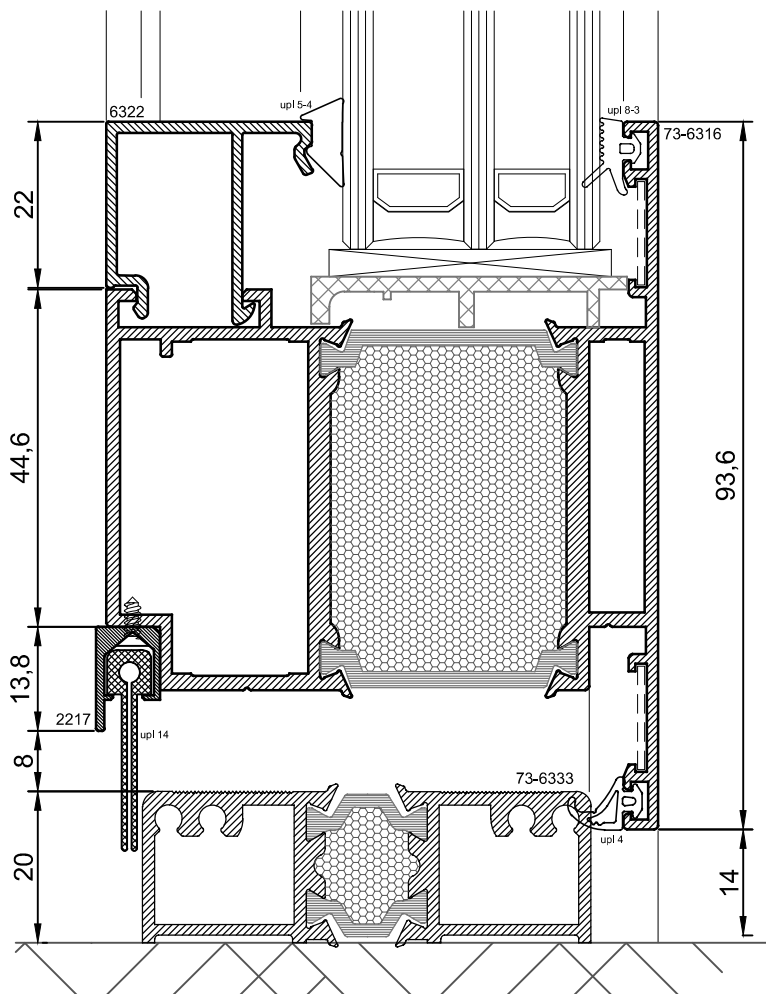


ВЕРТИКАЛЬНОЕ СЕЧЕНИЕ УЗЛА РАЗВОРОТА ДВЕРНОЙ СТВОРКОЙ  
НАРУЖНОГО ОТКРЫВАНИЯ

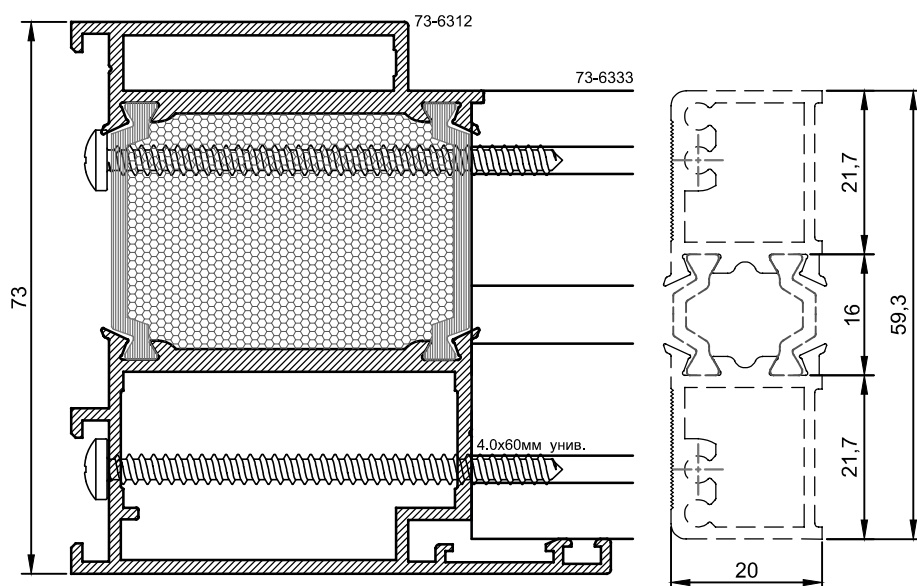




ВЕРТИКАЛЬНОЕ СЕЧЕНИЕ НИЖНЕЙ ЧАСТИ КОМПЛАНАРНОЙ  
ДВЕРНОЙ СТВОРКИ НАРУЖНОГО ОТКРЫВАНИЯ  
(ДВЕРЬ С ПОРОГАМ)

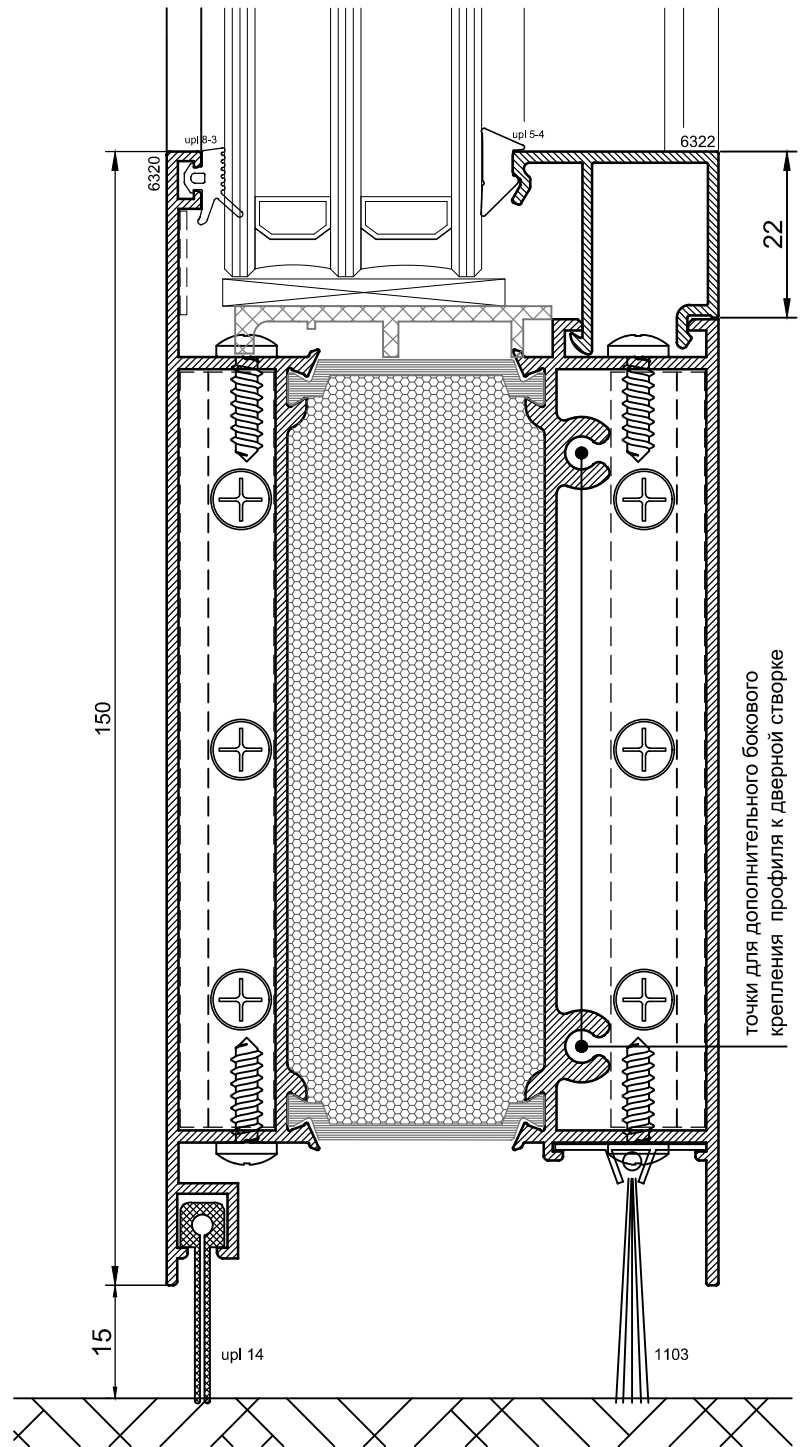
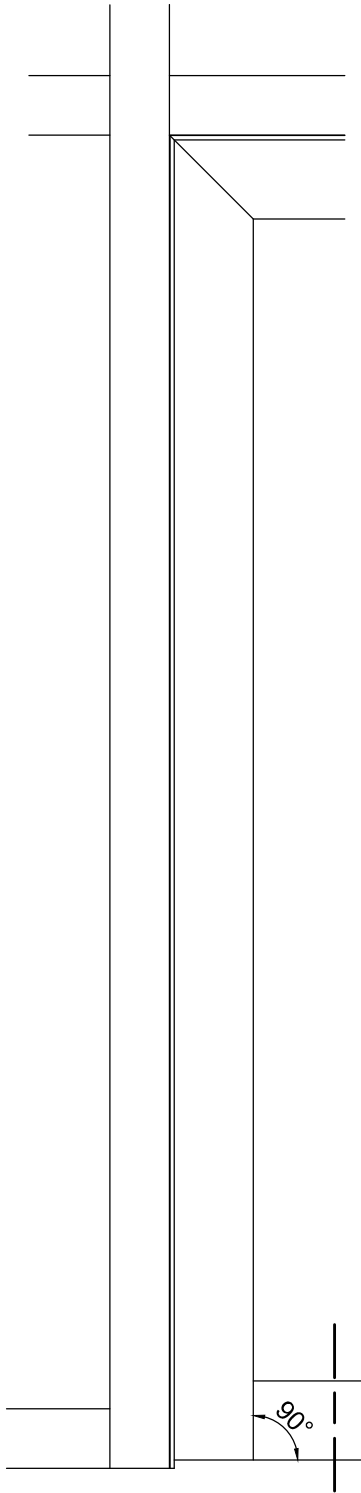


СОЕДИНЕНИЕ ПОРОГА С РАМОЙ  
(без адаптера порога)



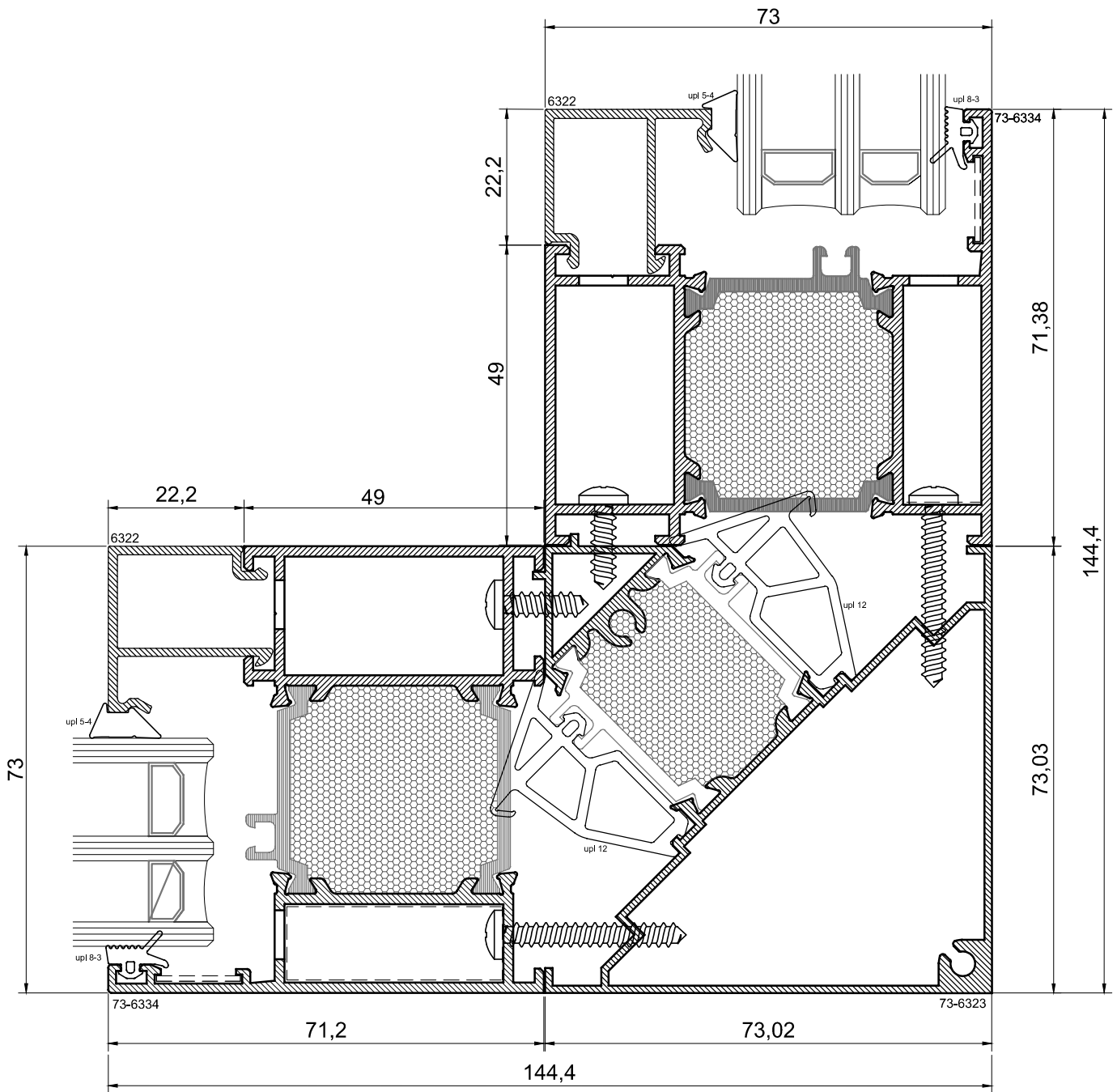


ВЕРТИКАЛЬНОЕ СЕЧЕНИЕ НИЖНЕЙ ЧАСТИ КОМПЛАНАРНОЙ  
ДВЕРНОЙ СТОРКИ НАРУЖНОГО ОТКРЫВАНИЯ  
(ДВЕРЬ БЕЗ ПОРОГА)





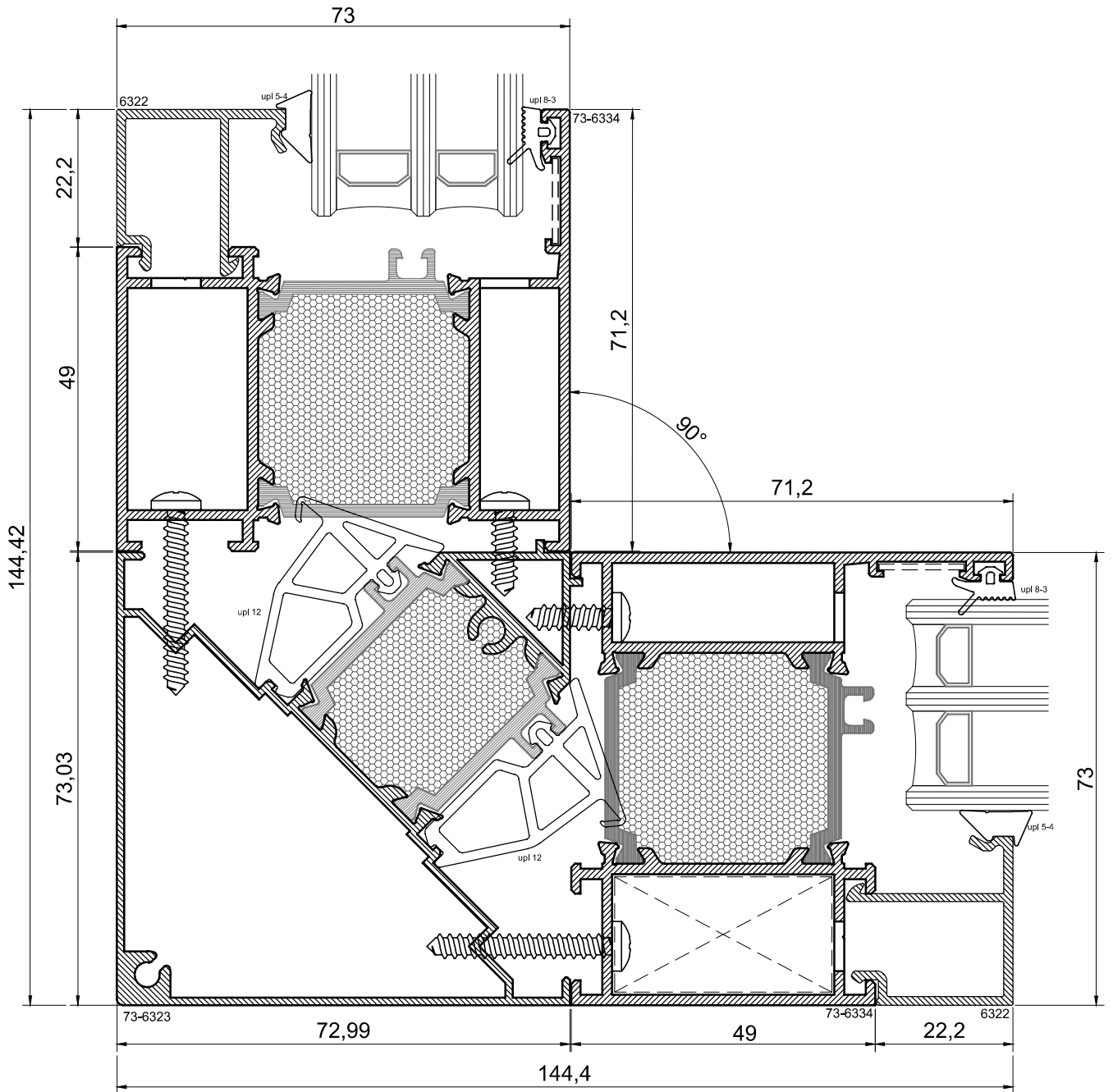
УЗЕЛ НАРУЖНОГО УГЛА 90°





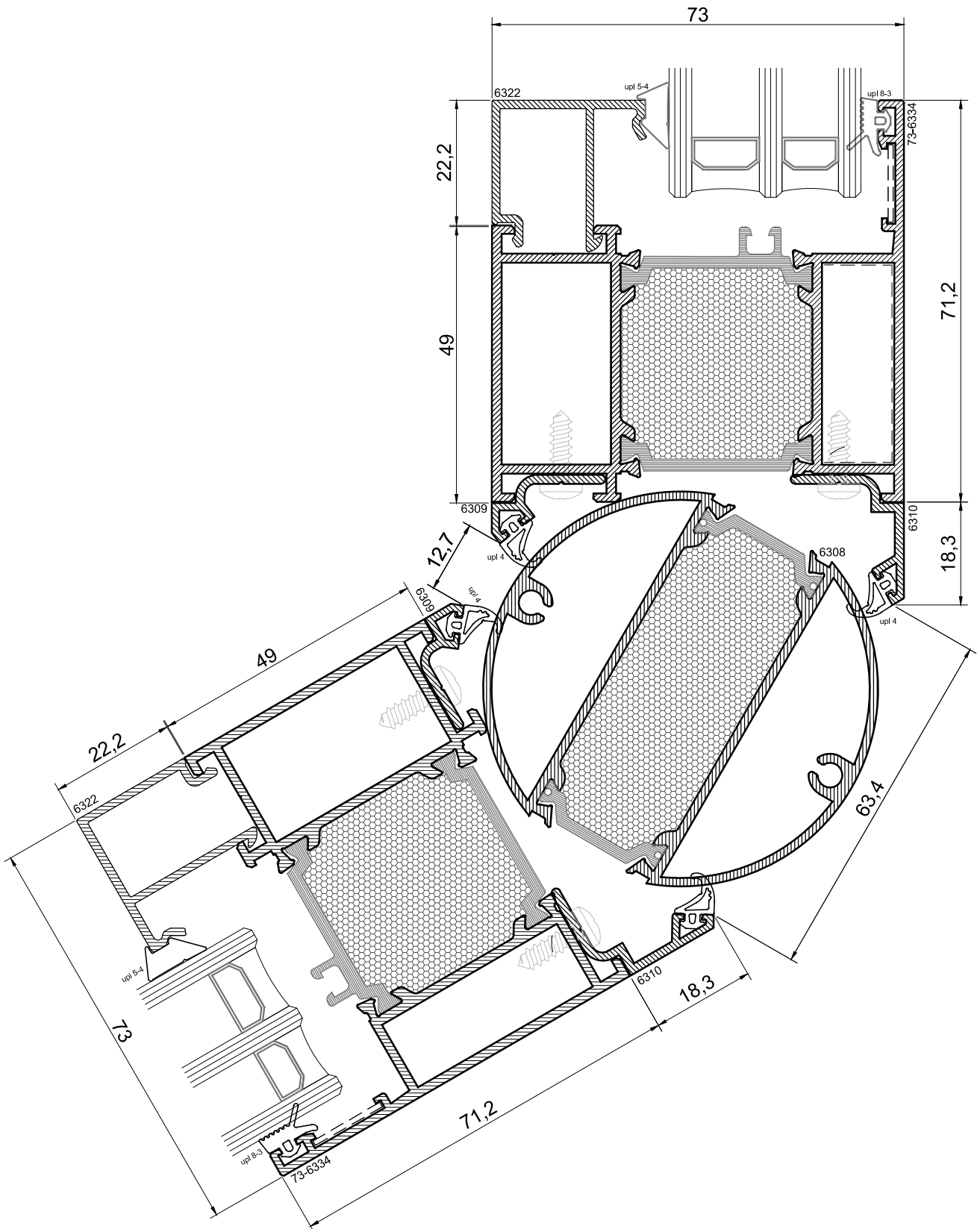


УЗЕЛ ВНУТРЕННЕГО УГЛА 90°



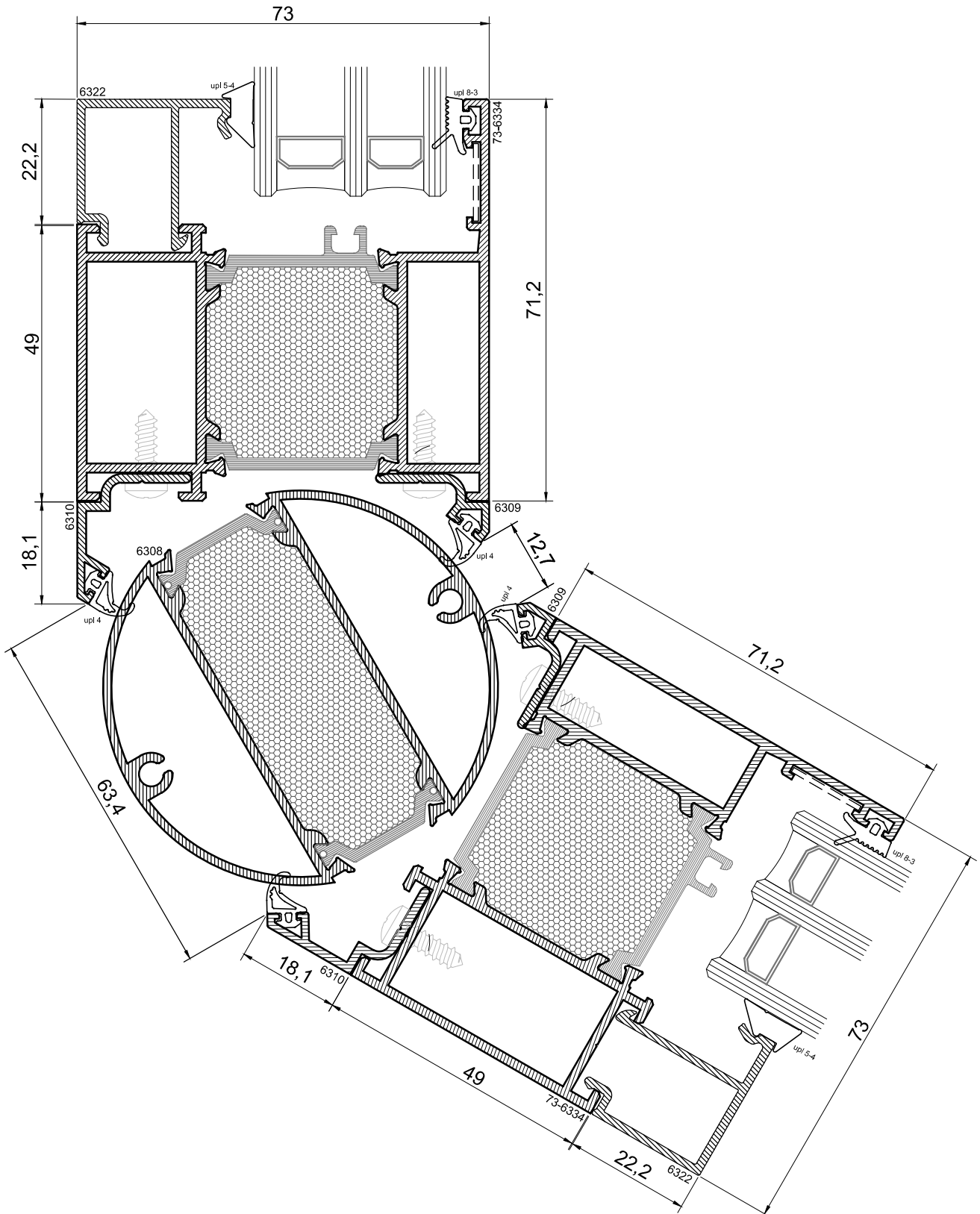


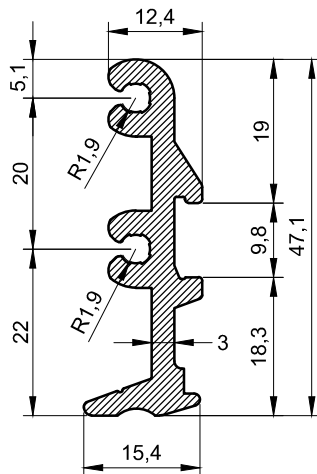
ГОРИЗОНТАЛЬНОЕ СЕЧЕНИЕ



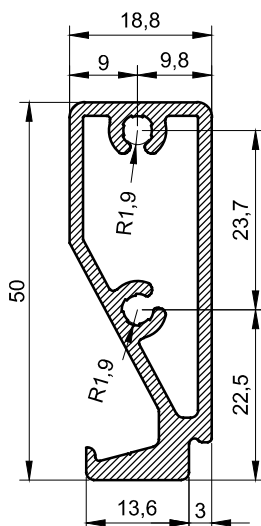


ГОРИЗОНТАЛЬНОЕ СЕЧЕНИЕ

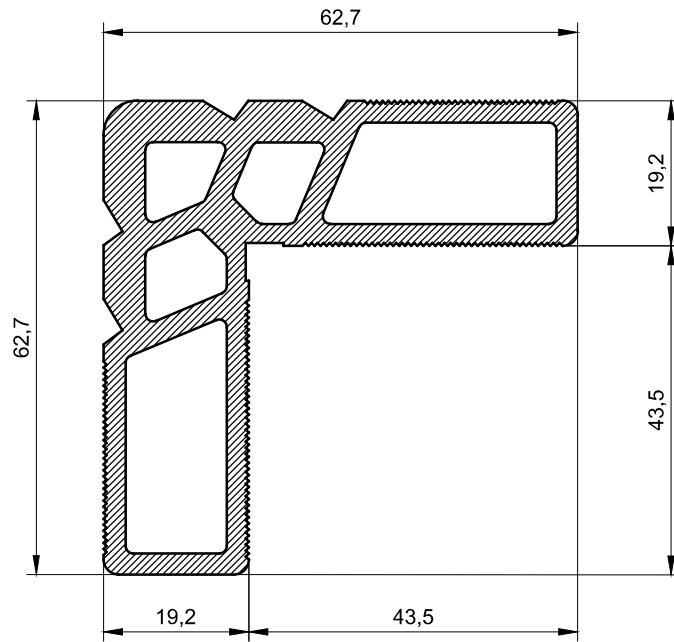




вес профиля	кг/м	0.782	6352
длина периметра	мм	170.7	СОЕДИНИТЕЛЬ ИМПОСТА



вес профиля	кг/м	0.838	3027
			СОЕДИНИТЕЛЬ ИМПОСТА



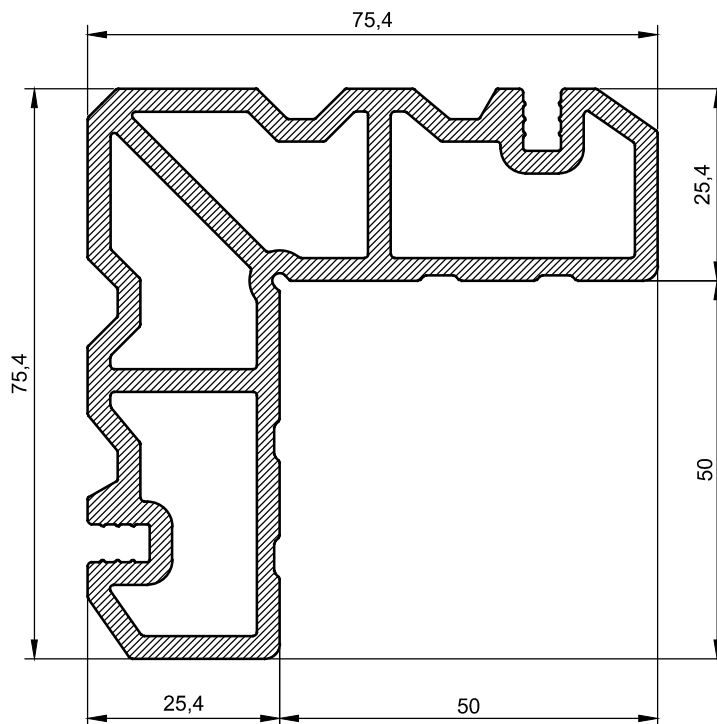
вес профиля

кг/м

2.620

**2064**

УГЛОВОЙ ЗАКЛАДНОЙ СУХАРЬ



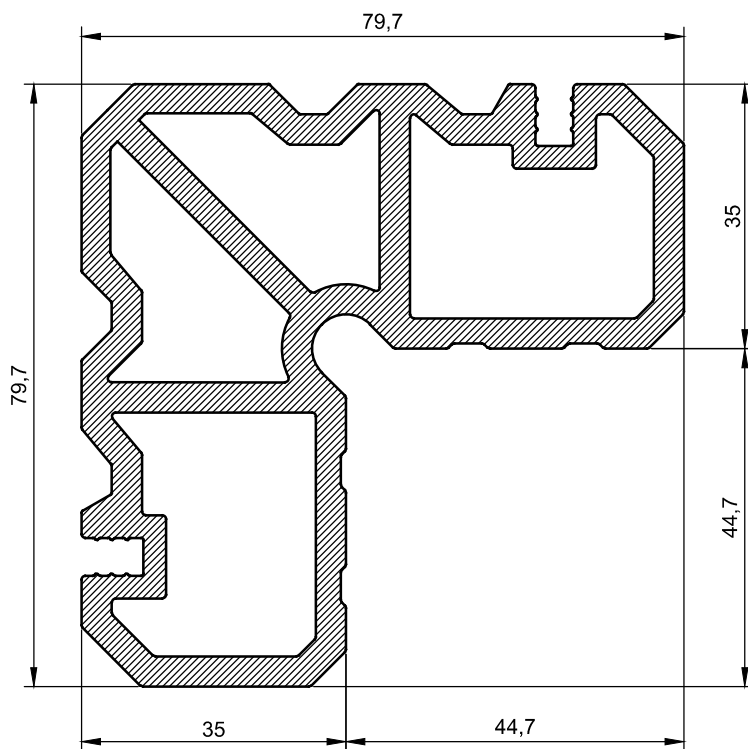
вес профиля

кг/м

3.278

**0254**

УГЛОВОЙ ЗАКЛАДНОЙ СУХАРЬ



вес профиля	кг/м	4.599	2037
			УГЛОВОЙ ЗАКЛАДНОЙ СУХАРЬ





Внешний вид	Наименование		Применяемость	
	уплотнитель наружный	upl 8-3	применяется для уплотнения наружного контура заполнения	
	16-0803		- 300м	
	уплотнитель наружный (поролоновый)	upl TCN-63	применяется для уплотнения наружного контура заполнения	
	16-0630		- 375м	
	уплотнитель створки	upl 7	применяется для уплотнения наружного контура притвора	
	16-0700		- 300м	
	уплотнитель створки	уплотнитель угловой	применяется для уплотнения наружного и внутреннего контура притвора	
	upl 4	4с		
	2-16-0400		- 300м	упаковка
	уплотнитель внутренний	upl 6-2	применяется для уплотнения внутреннего контура заполнения	
	16-0602		- 300м	
	уплотнитель внутренний	upl 6-3	применяется для уплотнения внутреннего контура заполнения	
	16-0603		- 300м	
	уплотнитель внутренний	upl 6-4	применяется для уплотнения внутреннего контура заполнения	
	16-0604		- 300м	
	уплотнитель внутренний	upl 12	применяется для уплотнения среднего контура притвора	
	16-1200		- 50м	упаковка
	уплотнитель нижний	upl 14	применяется для тепло - и шумоизоляции нижнего зазора дверной створки	
	16-1400		- 100м	



Внешний вид	Наименование	Применяемость
	направляющий угла толщина -1,0мм нерж. сталь	применяется для выравнивания профилей при угловом соединении
	6803	упаковка
	22-6803	
	дверная "щетка"	применяется для тепло - и шумоизоляции нижнего зазора дверной створки безпорожной двери
	1103	длина - 1,0м
	22-1103	
	упор (ПВХ)	применяется для упора заполнения
	0024	упаковка
	22-0024-4810	
	адаптер порога (ПВХ)	применяется для крепления алюминиевого порога 73-6333 к раме (возможность замены порожного профиля)
	22-0026-0073	комплект
	заглушка шульпа компланарной двери (ПВХ)	применяются для дополнительной защиты от продувания и сохранения герметичности двери, несут эстетическую функцию
	22-0038-7300	комплект
	крышка дренажного отверстия (ПВХ)	имеет защитную и декоративную функцию
	3-4904	упаковка



📍 Республика Казахстан 050019,  
г. Алматы, мкр. Атырау, 10  
✉ marketing@siegeria.com  
☎ +7 727 221 11 11